

KIT HP HP KIT

KIT COMPLETO PER POMPE DI CALORE
HEAT PUMP COMPLETE KIT



SERIE KIT HP



CARATTERISTICHE PRINCIPALI

Il KIT HP MUT è una soluzione completa e preconfigurata, progettata specificamente per impianti con pompa di calore e sistemi ibridi, dove affidabilità, protezione e semplicità di installazione sono fattori determinanti. Pensato per rispondere alle esigenze tipiche dei moderni sistemi a bassa temperatura, il kit integra componenti selezionati per garantire corretta gestione del circuito, protezione dell'impianto e continuità di esercizio, anche in condizioni operative critiche.

La presenza delle **Valvole antigelo N-ICE MUT** protegge l'impianto dal rischio di congelamento, mentre il **Defangatore Compact Magnum** assicura un'elevata capacità di separazione delle impurità, contribuendo a preservare nel tempo l'efficienza della pompa di calore e degli altri componenti dell'impianto. Nella versione PLUS, il kit è completato dal **Degasatore DG HP**, ideale per sistemi ad alta efficienza, dove l'eliminazione dell'aria e dell'eventuale gas refrigerante infiammabile, sono fondamentali per garantirne la sicurezza ed efficienza energetica degli impianti idronici.

MAIN CHARACTERISTICS

The **MUT HP KIT** is a complete, pre-configured solution specifically designed for heat pump systems and hybrid installations, where reliability, protection, and ease of installation are critical factors. Engineered to meet the typical requirements of modern low-temperature systems, the kit integrates carefully selected components to ensure proper circuit management, system protection, and operational continuity, even under demanding operating conditions.

The inclusion of **N-ICE MUT antifreeze valves** protects the system against the risk of freezing, while the **Compact Magnum Dirt Separator** ensures high impurity separation efficiency, helping to preserve the long-term performance of the heat pump and other system components. In the **PLUS** version, the kit is complemented by the **DG HP Air Separator**, ideal for high-efficiency systems where the removal of air and any flammable refrigerant gases is essential to guarantee both safety and energy efficiency in hydronic systems.

KIT HP BASIC 1" - 1"¼

CODICE	MODELLO	DESCRIZIONE	MIS	CONF.	IMBALLO
7.030.03882	KIT HP BASIC G1"	Kit HP Basic prodotti impianti PDC: 1pz DF COMPACT MAGNUM in linea 1"F + 2pz N-ICE Mut 1"M	1"F + 1"M	1	1
7.030.03883	KIT HP BASIC G1¼	Kit HP Basic prodotti impianti PDC: 1pz DF COMPACT MAGNUM in linea + 2pz N-ICE Mut attacchi maschio	1"¼M	1	1

KIT HP PLUS 1" - 1"¼

CODICE	MODELLO	DESCRIZIONE	MIS	CONF.	IMBALLO
7.030.03884	KIT HP PLUS G1"	Kit HP Plus prodotti impianti PDC: 1pz DF COMPACT MAGNUM in linea 1"F + 2pz N-ICE Mut 1"M + 1 pz DG HP 25-VS 1"F	1"F + 1"M + 1"F	1	1
7.030.03885	KIT HP PLUS G1¼	Kit HP Plus prodotti impianti PDC: 1pz DF COMPACT MAGNUM in linea + 2pz N-iceMut + 1 pz DG HP 32E-VS - attacchi maschio	1"¼M	1	1



KIT HP BASIC

1" - 1 1/4"

KIT STANDARD PER POMPE DI CALORE CON DEFANGATORE E VALVOLE ANTIGELO
 STANDARD KIT FOR HEAT PUMPS WITH DIRT SEPARATOR AND ANTIFREEZE VALVES

2 N-ICEMUT



N-ICEMUT
 SCHEDA TECNICA
 TECHNICAL SHEET

VALVOLE ANTIGELO
 ANITFREEZE VALVES

1 COMPACT MAGNUM



COMPACT MAGNUM
 SCHEDA TECNICA
 TECHNICAL SHEET

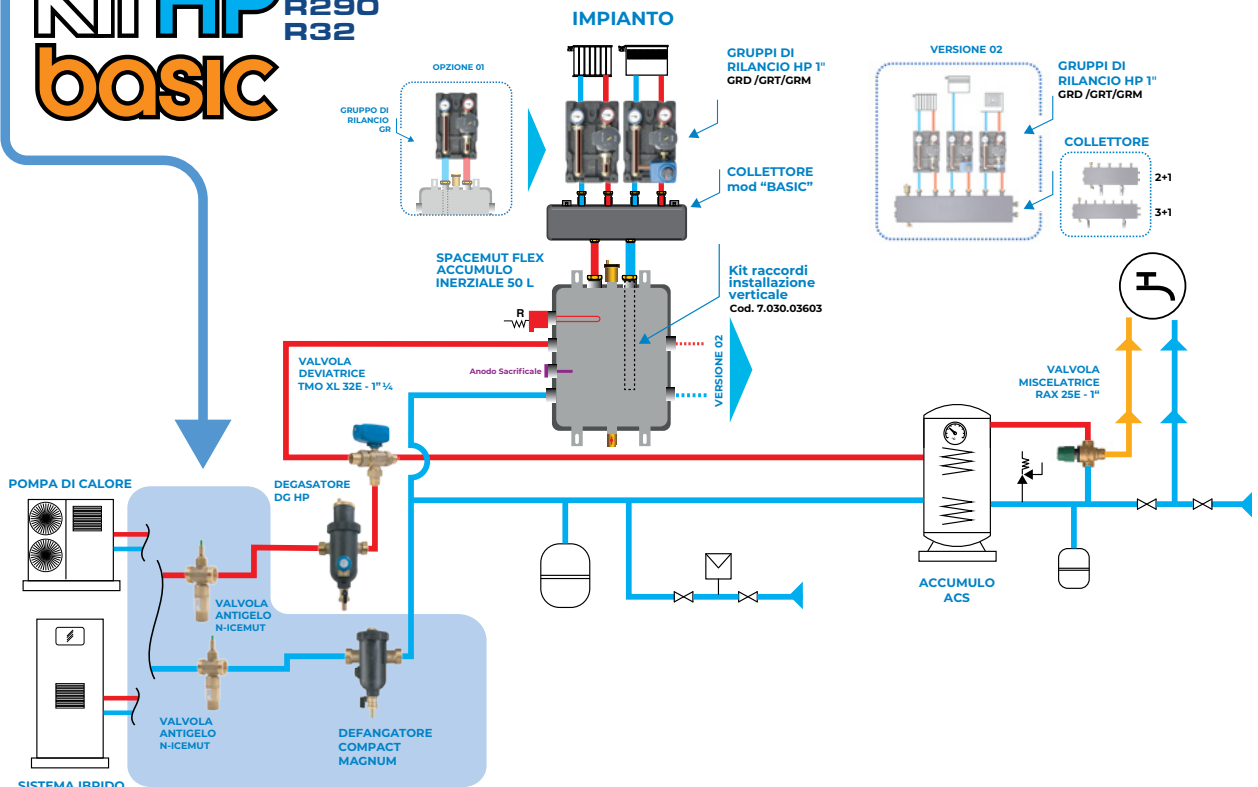
DEFANGATORE MAGNETICO
 MAGNETIC DIRT SEPARATOR



Kit completo per la protezione di sistemi idronici a pompa di calore e sistemi ibridi

Kit HP basic

R290 R32





KIT HP PLUS

1" - 1 1/4"

KIT STANDARD PER POMPE DI CALORE CON DEFANGATORE E VALVOLE ANTIGELO
 STANDARD KIT FOR HEAT PUMPS WITH DIRT SEPARATOR AND ANTIFREEZE VALVES

2 N-ICEMUT



N-ICEMUT
 SCHEDA TECNICA
 TECHNICAL SHEET

VALVOLE ANTIGELO
 ANITFREEZE VALVES

1 COMPACT MAGNUM



COMPACT MAGNUM
 SCHEDA TECNICA
 TECHNICAL SHEET

DEFANGATORE MAGNETICO
 MAGNETIC DIRT SEPARATOR

HighPower
Magnetic
 cartridge

8 STAGES
 CYCLONIC
 FILTER

1 DG HP



DG HP VS
 SCHEDA TECNICA
 TECHNICAL SHEET

DEGASATORE CON VALVOLA DI SICUREZZA
 DEGASSER WITH SAFETY VALVE

8 STAGES
 CYCLONIC
 FILTER

Kit completo per la protezione di sistemi idronici a pompa di calore e sistemi ibridi

KIT HP plus
 R290
 R32

