

1 Utilizzo

Questo articolo è l'ideale come raccordo di scarico su coperture piane, canali di gronda e compluvi di fabbricati. La qualità del materiale rende questo articolo assolutamente indicato per l'utilizzo su superfici bituminose.



2 Modelli

Materiali

Ricetta di Elastomero termoplastico TPV.

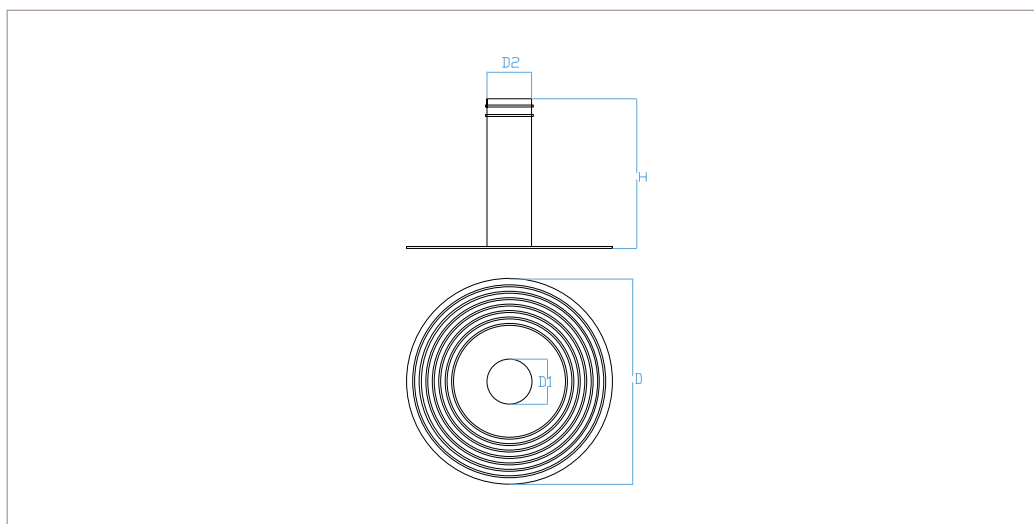
Colori

Nero



*MISURE IN CENTIMETRI

3 Caratteristiche tecniche



MOD.*	D*	D1*	D2*	H*
Ø60	32	5,3	5,5	23,7
Ø75	32	6,5	6,7	23,7
Ø80	32	7,2	7,5	23,7
Ø90	32	8,2	8,5	23,7
Ø100	32	9,2	9,5	23,7
Ø110	32	10	10,3	23,7
Ø120	32	11,2	11,5	23,7

*MISURE IN CENTIMETRI