

APSm37AT/60AT

ELETTROPOMPE AUTOADESCANTI PERIFERICHE ELETTRONICHE
AUTOMATIC SELF-PRIMING PUMPS

APPLICAZIONE

- Può essere utilizzato per trasferire acqua pulita o altri liquidi simili all'acqua per proprietà fisiche e chimiche.
- Adatto per piccola fornitura di acqua potabile, sistemi di irrigazione automatica dell'acqua, piccoli sistemi di condizionamento d'aria o attrezzatura di supporto ecc.

POMPA

- Avvio ritardato di 2 secondi dopo il collegamento alla presa per evitare potenziali pericoli causati da scintille elettriche
- Protezione contro la marcia a secco
- Rilevamento automatico della presenza di acqua proveniente dall'ingresso della pompa
- Protezione anti blocco in caso di non utilizzo per lungo tempo
- Visualizzazione dello stato di funzionamento (accensione / funzionamento / mancanza acqua)

MOTORE

- Motore con avvolgimento in rame
- Protezione termica incorporata per motore monofase
- Grado di isolamento: classe F
- Grado di protezione: Classe IPX4
- Max temperatura ambiente: +40°C

APPLICATION

- Can be used to transfer clean water or other liquids similar to water in physical and chemical properties.
- Suitable for small living water supply, automatic water sprinkler system, small air conditioner system or supporting equipment ect.

PUMP

- 2 second delayed start after plug into the socket to avoid potential danger caused by electric sparks
- Non water protection
- Automatical detection if there is coming water from pump inlet
- Anti blocking protection
- Operating status display (powering up/ Running/No water)

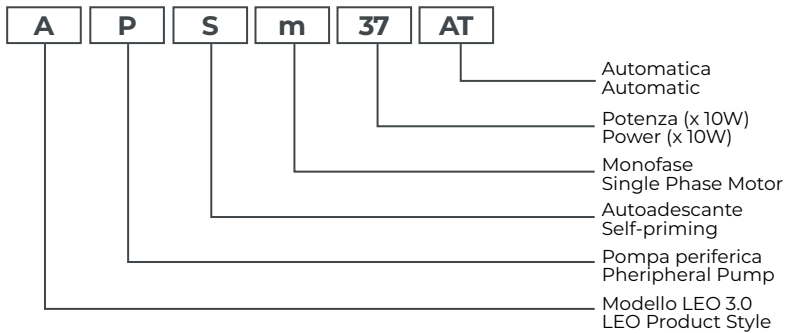
MOTOR

- C&U bearing
- Motor with copper winding
- Built-in thermal protector for single phase motor
- Insulation class: F
- Protection class: IPX4
- Max. ambient temperature: +40°C

LEONESSA



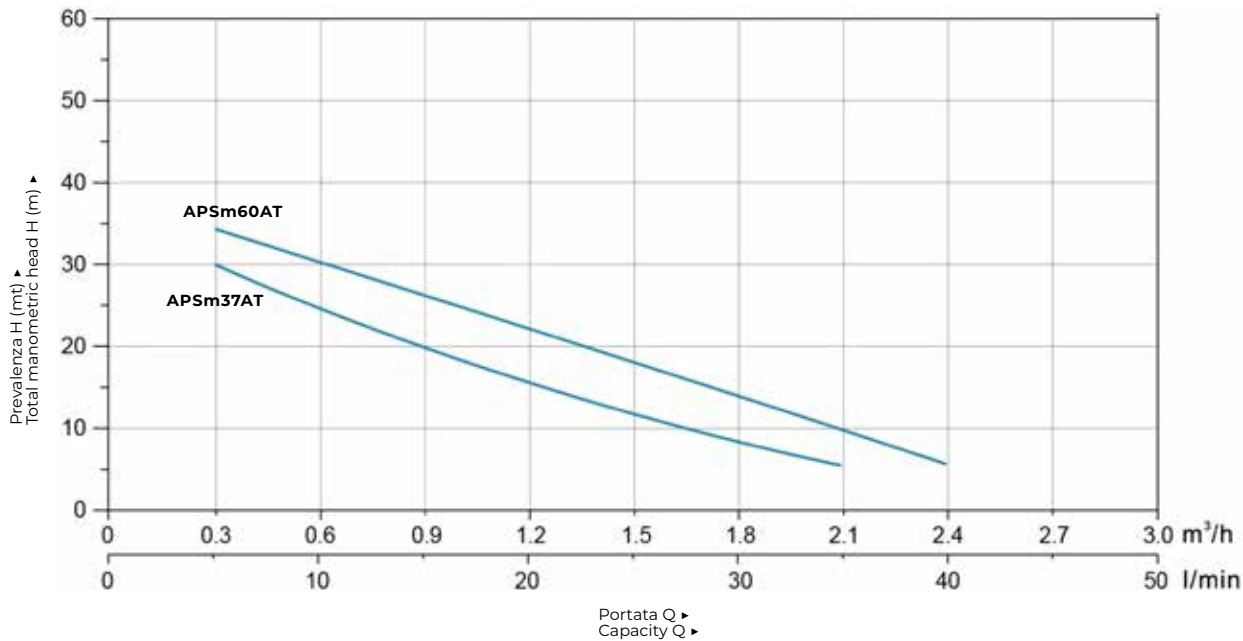
Codici identificativi | Identification Codes



Dati tecnici | Technical Data

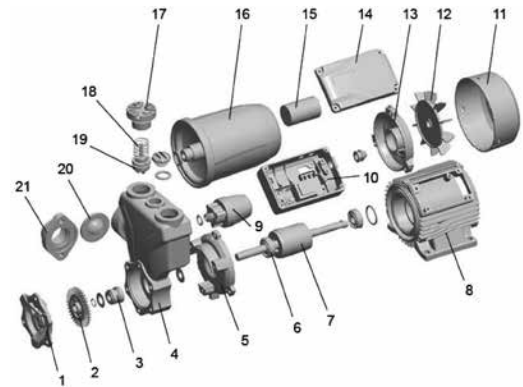
Modello Model	Potenza Power		Ampere	Qm³/h	0	0.3	0.6	0.9	1.2	1.5	1.8	2.1	2.4	2.7	3.0	Codice Code	€ cad € each
	kW	HP			QL/min	0	5	10	15	20	25	30	35	40	45		
APSm37AT	0.37	0.5	2.50	H(m)	35	30	25	20	15	12	8	5	-	-	-	10APSM37AT	241,00
APSm60AT	0.6	0.8	3.80	H(m)	40	35	30	25	22	18	15	10	5	-	-	10APSM60AT	286,00

Diagramma prestazioni | Hydraulic Performance Curve



Descrizione componenti | Materials Table

Pos.	Part.	Mat.
1	Testa corpo pompa Pump cover	Ottone Brass
2	Girante Impeller	Ottone Brass
3	Tenuta meccanica Mechanical seal	Grafite/Ceramica Carboon/ Ceramic
4	Corpo pompa Pump body	HT200
5	Piastra frontale Front plate	HT200
6	Cuscinetto Bearing	
7	Rotore Rotor	
8	Statore Stator	
9	Sensore di pressione Pressure sensor	
10	Morsettiera Cover box	ABS
11	Copri ventola Fun cover	PP-GF 10
12	Ventola Fan	PP-GF 15
13	Piastra terminale End plate	ZL 102
14	Coperchio morsettiera Terminal cover	ABS
15	Condensatore Capacitor	
16	Vaso ad espansione Pressure tank	
17	Testa pompa Pump head	PA66
18	Valvola di non ritorno a molla Ceck-valve spring	AISI 304
19	Valvola di ritegno Check valve	PPO
20	Anello di tenuta Sailing ring	Gomma Rubber
21	Connessione di aspirazione Inlet connection	HT200



Dimensioni imballo | Package information

Modello Model	GW (Kg)	L (mm)	W (mm)	H (mm)
APSm37AT	10.1	290	245	275
APSm60AT	13.1	315	285	300

