

# Elettrici Verticali LUX

## SERIE VF 50÷100 e VF 50-100 SE



Gli scaldacqua elettrici murali ad accumulo rappresentano la gamma di base studiata per rispondere alle più svariate esigenze del mercato. Il selettore esterno (SE) permette una più agevole regolazione della temperatura dell'acqua.

### SERIE VF



- Caldaia in acciaio vetroporcellanato "Blue Glass 4753" con metodo flow-coating (850°C) omologato WRAS (BS6920-1) e KTW-BWGL secondo le specifiche UBA (German Environmental Agency)
- Flangia per ispezione caldaia Ø 88 mm e selettore esterno della temperatura (Versione SE)
- Anodo di magnesio anticorrosione
- Resistenza in rame blindata
- Termostato di regolazione e sicurezza
- Coibentazione in poliuretano espanso (PU)
- Mantello esterno in lamiera verniciata con polveri epossidiche
- Lampadina spia
- **Calottina protezione parti elettriche IPX4**
- Indicatore di temperatura acqua in accumulo

### SERIE VF-SE



**Selettore Esterno**

#### GARANZIA:

- 5 ANNI SUL SERBATOIO
- 2 ANNI SUI COMPONENTI

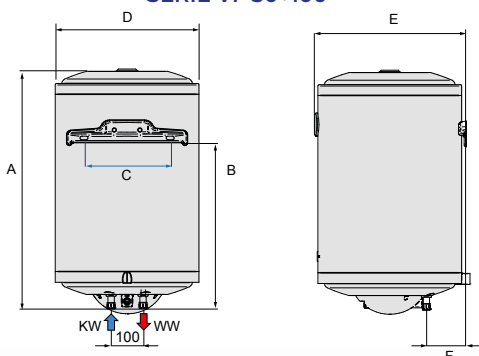
#### GARANZIA:

- 5 ANNI SUL SERBATOIO
- 2 ANNI SUI COMPONENTI



DATI TECNICI	Serie	VF			VF SE (Flangia e Selettore Esterno)		
	Modello	50	80	100	50	80	100
	Codice	171862	171863	171864	171859	171860	171861
Capacità	l	50	80	100	50	80	100
Potenza	kW	1,2	1,2	1,2	1,2	1,2	1,2
Tensione	V~	230	230	230	230	230	230
Tempo di riscaldamento (ΔT50 °C)	min.	153	245	306	153	245	306
ErP Classe energetica		C	C	C	C	C	C
ErP Profilo di carico		M	M	L	M	M	L
Temp. max. di esercizio	°C	75	75	75	75	75	75
Pres. max. esercizio	MPa	0,8	0,8	0,8	0,8	0,8	0,8
Peso netto	kg	15,1	21,8	25,5	15,5	20,5	25,5
Attacchi idraulici (KW-WW)	G	½"	½"	½"	½"	½"	½"
Quote dimensionali: A/B	mm	511/288	742/518	893/670	511/288	742/518	893/670
Quote dimensionali: C/D	mm	270/450	270/450	270/450	-	-	-
Quote dimensionali: E/F	mm	476/125	476/125	476/125	-	-	-

### SERIE VF 50÷100



### SERIE VF 50÷100 SE

