

3650
“GLOB”
VALVOLA DI FONDO

DESCRIZIONE

La valvola di fondo GLOB viene principalmente impiegata nei circuiti di prelievo dell'acqua per mantenere la pompa in condizione di innesco.

La cartuccia filtrante garantisce una corretta aspirazione dell'acqua, limitando il passaggio di fanghi e sedimenti.

La valvola deve essere installata in **posizione verticale, con filtro rivolto verso il basso**, per consentire il flusso solo in senso ascendente.

Si adatta ad essere installata all'inizio della condotta di aspirazione delle pompe (pozzi, vasche, serbatoi di raccolta, impianti agricoli ecc...).

VANTAGGI / PUNTI DI FORZA

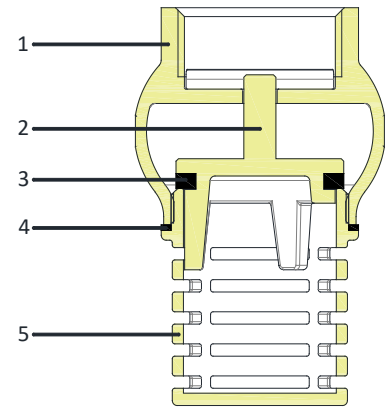
- Realizzata interamente in ottone.

GAMMA DI PRODUZIONE

Art.	Codice	Attacchi	PN (bar)
3650	350 0175	G 1/2" (ISO 228)	10
	350 0033	G 3/4" (ISO 228)	10
	350 0010	G 1" (ISO 228)	10
	350 0014	G 1"1/4 (ISO 228)	8
	350 0036	G 1"1/2 (ISO 228)	8
	350 0032	G 2" (ISO 228)	8
	350 0048	G 2"1/2 (ISO 228)	6
	350 0041	G 3" (ISO 228)	6
	350 0045	G 4" (ISO 228)	6

CARATTERISTICHE COSTRUTTIVE

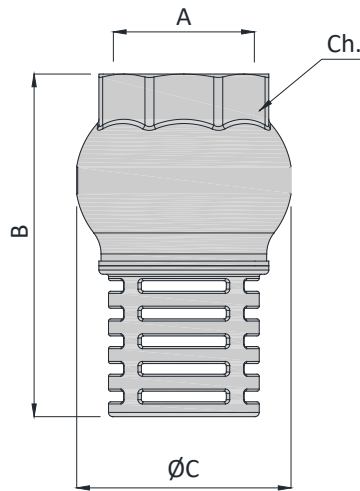
- (1) Corpo: Ottone CW617N
- (2) Otturatore: Ottone CW617N
- (3) Guarnizione: NBR
- (4) Guarnizione corpo: Fibra
- (5) Filtro: Ottone CW617N
- Filettature: ISO 228



CARATTERISTICHE TECNICHE

- Temperatura massima di esercizio: + 90 °C
- Temperatura minima di esercizio: 0 °C (purché il fluido rimanga in fase liquida)
- Pressione massima di esercizio: 10 bar (1/2" ÷ 1") - 8 bar (1"1/4 ÷ 2") - 6 bar (2"1/2 ÷ 4")

CARATTERISTICHE DIMENSIONALI



Art.	Codice	A	B	ØC	Ch.
3650	350 0175	G 1/2" F	64,5	39	27
	350 0033	G 3/4" F	72	45	34
	350 0010	G 1" F	83	51	40
	350 0014	G 1"1/4 F	95	61	49
	350 0036	G 1"1/2 F	105,5	68,5	55
	350 0032	G 2" F	122,5	79,7	69
	350 0048	G 2"1/2 F	140	103	83
	350 0041	G 3" F	160,5	119	96
	350 0045	G 4" F	192	145	123

Dimensioni in mm.

INSTALLAZIONE

- La valvola di fondo deve essere installata all'inizio della condotta di aspirazione, in posizione verticale, con filtro rivolto verso il basso.

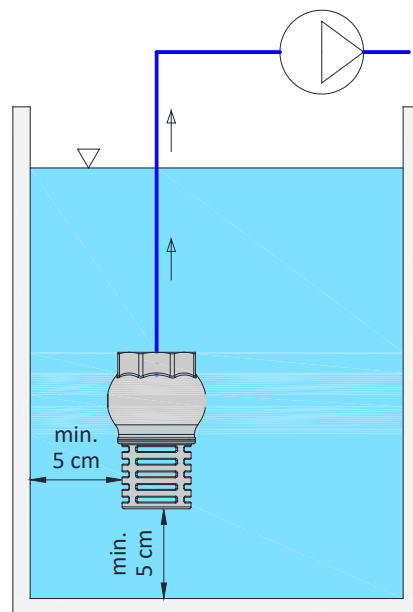
- Si consiglia di posizionare la valvola a una distanza almeno di 5 cm dalle pareti in modo da evitare sforzi eccessivi di aspirazione e più frequente intasamento del filtro.

CONTROLLO FUNZIONAMENTO / MANUTENZIONE

- Controllare l'assenza di corrosione o deterioramento del dispositivo.

- Provvedere alla pulizia del filtro.

TIEMME RACCORDERIE S.p.A. declina ogni responsabilità in caso guasti e/o incidenti derivanti dalla inosservanza delle presenti indicazioni e da un uso improprio del sistema. Le informazioni riportate non esentano l'utente dal seguire scrupolosamente le normative e le norme di buona tecnica in vigore.



VOCE DI CAPITOLATO

Art. 3650

Valvola di fondo realizzata in: corpo in ottone CW617N, otturatore in ottone CW617N, guarnizione in NBR, guarnizione corpo in fibra, filettature ISO 228.

Temperatura massima di esercizio: + 90 °C. Temperatura minima di esercizio: 0 °C (purché il fluido rimanga in fase liquida).

Pressione massima di esercizio: 10 bar (1/2" ÷ 1"), 8 bar (1"1/4 ÷ 2"), 6 bar (2"1/2 ÷ 4").

Gamma di produzione: Attacchi di connessione G 1/2" ÷ G 4".

CERTIFICAZIONI

