

Tubazioni corrugate pieghevoli in PE per passaggio e protezione interrata di cavi elettrici, telefonici e sistemi di telecomunicazioni
structured-wall flexible conduits made of PE for underground protection of buried L.V.cable and optical fibres
Tubes annelés en PE pour protection des câbles électriques enterrés en BT ou de câbles téléphoniques et fibres

Riferimenti tecnici:

Conforme alla norma:

- CEI EN 50086-2-4:94 +A1:2001 (Cavidotti interrati) - Conforme alla Direttiva Europea Bassa tensione 73/23/CEE ed aggiornamenti
- EN 61386-1: Sistemi di tubi ed accessori per installazioni elettriche - prescrizioni generali
- EN 61386-24: Sistemi di tubi ed accessori per installazioni elettriche - prescrizioni particolari per tubi interrati
- Obiettivi di sicurezza della Direttiva Bassa Tensione 2014/35/UE (Allegato 1)

Technical data

In keeping with:

- *CEI EN 50086-2-4:94 + A1:2001 norm (buried underground conduits) - meeting the requirements of L.V. D. 73/23/EEC and further emendments*
- EN 61386-1: Conduit systems for cable management: general requirements
- EN 61386-24: Conduit systems for cable management - particular requirements for for conduit systems buried underground
- Safety objectives of low voltage directive 2014/35/UE (Annex 1)

Normes de référence:

- *EN 50086-2-4:94+A1: Systèmes de conduits pour la gestion du câblage - Partie 2-4 : règles particulières pour les systèmes de conduits enterrés dans le sol*
- *EN 61386-1: Systèmes de conduits pour la gestion du câblage - Partie 1 : exigences générales*
- *EN 61386-24: Systèmes de conduits pour la gestion du câblage - Partie 24 : règles particulières - Systèmes de conduits enterrés dans le sol*
- *Objectifs de sécurité contenus dans la Directive Européenne Basse Tension 2014/35/EU*

Campo di applicazione

Protezione ed installazione di conduttori isolati e/o cavi negli impianti elettrici e di telecomunicazione fino a 1.000 V c.a. e 1.500 V. c.c.

Scope

Protection and management of insulated conductors and/or cables in electrical installations or in communication systems up to 1.000 V a.c. and/or 1.500 V d.c.

Domaine d'application

Protection et rangement des conducteurs isolés et/ou des câbles, dans les installations électriques ou les systèmes de télécommunication jusqu'à 1.000V en c.a. et 1.500 V en c.c.

- * L'utilizzo può essere esteso a cavi in MT, previa approvazione dell'Ente appaltante e della Direzione Lavori
Conduits can be used also for M.V. cable protection, after approval of contracting authority and construction supervision
Ces gaines peuvent être utilisées aussi pour la protection de câbles électriques en M.T. sous réserve d'acceptation du chef de projet et de l'entité adjudicatrice

Certificazioni di prodotto: Certificazione di ente Terzo rilasciata da IMQ (si confrontino listini in vigore per certificazioni attive)
Product certifications: IMQ Third-Party certified (see valid certificates)
Certifications de produit: Certifiés par IMQ (voir certifications valable)

Certificazioni di Sistema: Sistema Gestione Qualità certificato da IIP (n. 105) secondo UNI EN ISO 9001
 Sistema di Gestione Ambientale certificato da IIP (n. 140) secondo UNI EN ISO 14001
System Certifications: Quality Management System certified by IIP (No. 105) according to UNI EN ISO 9001
 Environmental Management System certified by IIP (n. 140) according to UNI EN ISO 14001
Certification de système: Système Gestion Qualité certifié par IIP (n.105) selon la UNI EN ISO 14001
 Système de Gestion Ambienatale certifié par IIP (n. 140) selon la UNI EN ISO 14001

Materia prima ed aspetto:
Raw Material & appearance
Matière première et aspect



	Aspetto <i>Appearance</i> <i>aspect</i>	Materia prima <i>Raw material</i> <i>Matière première</i>	Colore (codice) <i>Color (cod.)</i> <i>Couleur (code)</i>					
			2102 GIOTTO	2102	2104TEL (a)	2104	2107	2102
Strato esterno <i>Outer wall</i> <i>Surface externe</i>	corrugato <i>profiled</i> <i>annelée</i>	Polietilene alta densità (PE-AD) <i>High-density polyethylene (HD-PE)</i> <i>Polyéthylène haute densité (PE-HD)</i>	Grigio <i>grey</i> <i>gris</i>	Rosso <i>Red</i> <i>rouge</i>	Blu <i>Blue</i> <i>Bleu</i>	Blu <i>Blue</i> <i>Bleu</i>	Nero <i>Black</i> <i>noir</i>	Verde <i>Green</i> <i>Vert</i>
Strato interno <i>Inner wall</i> <i>Surface interne</i>	Liscio <i>smooth</i> <i>lisse</i>	Polietilene alta densità (PE-AD) <i>High-density polyethylene (HD-PE)</i> <i>Polyéthylène haute densité (PE-HD)</i>	Nero <i>Black</i> <i>Noir</i>	Nero <i>Black</i> <i>Noir</i>	Blu <i>Blue</i> <i>Bleu</i>	Nero <i>Black</i> <i>Noir</i>	Nero <i>Black</i> <i>Noir</i>	Nero <i>Black</i> <i>Noir</i>

Accessori e collegamento Manicotto scorrevole di collegamento in PE e filo interno tira-sonda in PET o PP
 Sistema di giunzione mediante manicotto e guarnizione IP56 disponibile su richiesta
Accessories and connection: Sliding socket made of PE and internal wire made of PET or PP
 Connection system by sleeve and gasket IP56 available under request
Accessoires et jonction Manchon coulissant de connection en PE et fil inérieur en PET ou PP pour tirage des câbles
 Connection avec manchon et joint d'étanchéité IP56 disponible sur demande

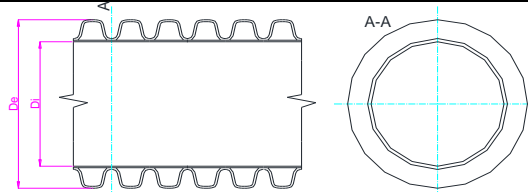
Installazione Secondo leggi vigenti e presente specifica tecnica
Installation procedure According to National laws and present specification
Installation Selon les règles nationaux et cette fiche technique
Formato Rotoli da 50 m (25 m per DN 200) con manicotto e filo interno. No. 6 legature con reggia in polipropilene
Package Coils 50 m length (25 m for DN200) with sleeve and internal wire. Strapped with No. 6 tied polypropylene strings

Caratteristiche tecniche:
Technical features:
Caractéristiques techniques

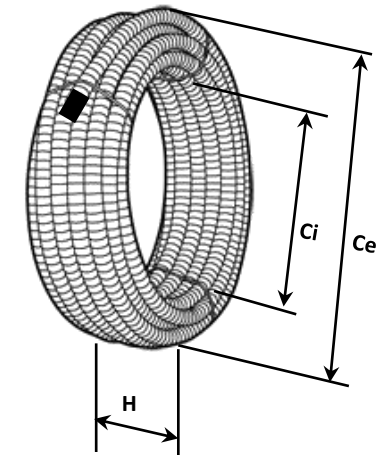
Caratteristica Property caractéristique	Metodo di prova Test method Essai	Parametri del test Test parameters Paramètres d'essai	Designazione Designation désignation
Resistenza alla compressione Compression test Essai de compression	EN 61386-24, 6.1.1	compressione al 5% del diam. interno sample deflection = 5% of inner diameter Défl. de l'échantillon = 5% du dia. Intérieur	Tipo 450 (450N)* Type 450 (450 N) Type 450 (450 N)
Resistenza all'urto Resistance to impact Résistance au choc	EN 61386-24, 6.1.2	EN 61386-24, par. 10,3	Tipo L per DN 40-50, tipo N per DN ≥ 63 Type L for DN 40-50, type N for DN ≥ 63 Type L for DN 40-50, type N for DN ≥ 63
Resistenza alla piegatura Resistance to bending Résistance au pliage	EN 61386-24, 6.1.3	EN 61386-24, par. 10,4	Pieghevole - diam. min di piegatura = 8*DN Bendable - min. bending diam. = 8*DN pliable - min. diamètre de pliage = 8*DN

* I tubi con designazione tipo 450 e superiori possono essere direttamente interrati senza precauzioni aggiuntive
Conduit systems type 450 and above are intended to be directly buried underground without additional precautions
Les systèmes type 450 et supérieurs peuvent être enterrés sans précautions supplémentaires

Caratteristiche geometriche:
Dimensions:
Dimensions:



DN/OD	Diametro est. medio (1) mean outside dia. Diam. extérieur		Diametro int. Medio mean inside dia. Diam. intérieur			lunghezza rotoli Coil length (m) Longueur cour. (m)	Dimensioni rotolo (cm) Coil dimensions (cm) dim. des couronnes (cm)			Note Remarks Notes
	min	max	reale/act.		min. std.		Ce	Ci	H	
	40	40,0	40,8	31	>	30	50 ± 1%	65	35	36
50	50,0	51,0	40	>	37	50 ± 1%	76	36	42	ac
63	63,0	64,2	51	>	47	50 ± 1%	103	43	31	ac
75	75,0	76,4	61	>	56	50 ± 1%	103	35	37	a
90	90,0	91,7	75	>>	67	50 ± 1%	118	36	40	a
110	110,0	112,0	96	>>	82	50 ± 1%	124	43	52	a
125	125,0	127,3	106	>>	94	50 ± 1%	145	58	52	abc
140	140,0	142,6	122	>>	106	50 ± 1%	160	60	56	a
160	160,0	162,9	139	>>	120	50 ± 1%	170	54	52	abc
200	200,0	203,6	180	>>	150	25 ± 1%	170	45	70	a



(1) Valori preferenziali secondo EN 61386-24 / Preferred values according to EN 61386-24 / Valeurs préférentielles selon EN 61386-24

(a) Certificato IMQ / IMQ certified / Certifié par IMQ

(b) Per cod. 2102: Caratteristiche meccaniche conformi alla Specifica ENEL DS 4247-1999 / Code 2102: Mechanical properties in keeping with spec. ENEL DS4247-1999

(c) Per cod. 2104 interno blu: Conforme alla Specifica TELECOM n. 671 rev. 0 / Code 2104 with inner blue layer: in keeping with T.S. TELECOM No. 671 rev. 0