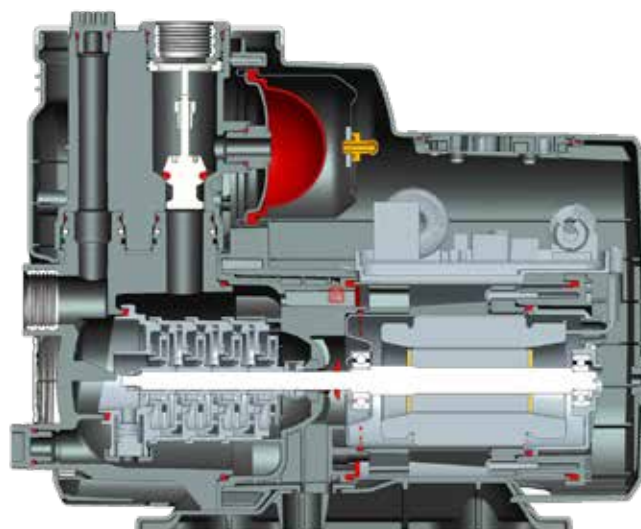


# MAC550

PRESSIONE DELL'ACQUA OTTIMALE IN UN SISTEMA COMPLETAMENTE INTEGRATO  
 PERFECT WATER PRESSURE IN A FULLY INTEGRATED WATER BOOSTER



## Raffreddata ad acqua Water cooling



LEO MAC550 è un sistema intelligente a pressione costante che si modula in base alla richiesta di acqua provvedendo a garantire sempre una pressione costante e un ottimo risparmio energetico

- Motore a magneti permanenti
- Risparmio energetico assorbimento max 2,7A / 550 watt
- Ingombri ridotti
- Molto silenziosa 47 db

LEO MAC550 is an intelligent system with constant pressure that modulates according to the water demand ensuring always a constant pressure and an excellent energy saving.

- Permanent magnet motor
- Energy saving max 2,7A / 550 watt
- Space saving
- Low noise 47 db

### APPLICAZIONE

- Approvvigionamento idrico e aumento pressione per tutte le applicazioni domestiche. Irrigazione del giardino e agricoltura.

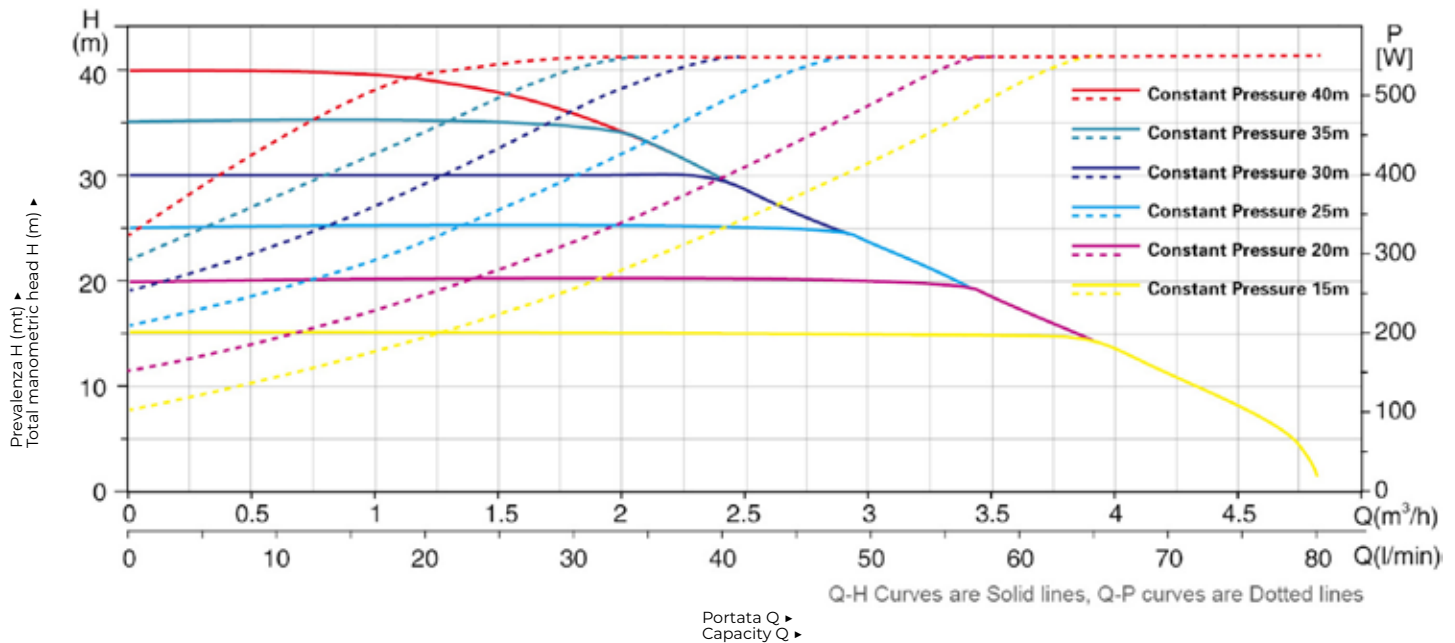
### APPLICATION

- Water supply and pressure boosting for all domestic application. Garden watering, building water supply and agriculture.

### Dati tecnici | Technical Data

Modello Model	Potenza Power	Ampere	Qm <sup>3</sup> /h	0.5	1.0	1.5	2.0	2.5	3.0	3.5	4.0	Codice Code	€ cad € each
	Watt		Qlit/min	8.3	16.7	25	33.3	41.7	50	58.3	66.7		
<b>MAC550</b>	550	2.70	H mt.	40	38	36	35	29	25	20	15	<b>10MAC550</b>	<b>828,00</b>

## Diagramma prestazioni | Hydraulic Performance Curve



### VELOCITÀ VARIABILE

- La pompa varia in automatico la velocità del motore in base alla richiesta d'acqua garantendo sempre una pressione costante.

### FUNZIONI DI PROTEZIONE

- La pompa è protetta per garantire una maggiore durata in essa sono incorporate diverse funzioni protettive.
- Protezione contro la marcia a secco con protezione contro il surriscaldamento.
- Protezione contro le perdite nell'impianto.
- Protezione per alto o basso voltaggio.

### EFFICIENZA ENERGETICA E RISPARMIO ECONOMICO

- Motore a magneti permanenti con convertitore di frequenza riduce sensibilmente il consumo di energia.
- Il sistema regola la velocità in base alla richiesta di acqua mantenendo la pressione costante e le bollette più basse.

### MOLTO SILENZIOSA

- Il motore raffreddato ad acqua ha una rumorosità molto contenuta di 47 dB durante il normale utilizzo.

### DI FACILE UTILIZZO

- Pressione di esercizio e codice di errore visualizzati sul touch control. Ogni parametro è programmabile dal pannello

### FACILE INSTALLAZIONE

- Soluzione compatta integrata ad alta efficienza. Tutto compreso: Valvola di non ritorno, sensore di pressione, vaso ad espansione.

### VARIABLE SPEED

- Pump can adjust performance by automatically adjust speed according to water demand, Providing constant pressure to all taps.

### PROTECTIVE FUNCTIONS

- To protect the pump and ensure longer service life several protective functions are incorporated into it.
- No water protection, dry running protection, over.
- No water protection, dry running protection, heating protection.
- Over/under voltage protection. Phase deficiency protection.

### ENERGY EFFICIENT & MONEY SAVING

- Permanent magnet frequency-converting motor help reduce power consumption.
- Can automatically adjust speed to match the required outlet water. Then helping to reduce energy bills.

### LOW NOISE

- Water cooled motor make the sound level lower than 47dB in typical use.

### USER FRIENDLY

- Working pressure and fault code showing on touch control panel, and can be adjusted through the panel control.

### EASY INSTALLATION

- Compact all in one solution integrating high efficiency pump. Non return valves sensor speed controller & pressure vessel