

48 PT / PT DIN - CASSETTE DI DERIVAZIONE, CONNESSIONE E DOMOTICA - IP40

CARATTERISTICHE TECNICHE

Normativa: IEC EN 60670-1 (CEI 23-48); IEC EN 60670-22 (CEI 23-94); IEC EN 60670-24 (CEI 23-49) (*)

Grado di protezione: IP 40

Temperatura di installazione: Max +60°C; Min -15°C

Materiale: tecnopolimero GW PLAST, Halogen Free secondo EN 60754-2 (CEI EN 50267-2-2)

Resistenza agli urti: IK 07 (coperchio standard ed alto)

IK 10 (coperchio antiurto)

Resistenza al calore: termopressione con biglia 70°C

Resistenza al calore anormale e al fuoco: Glow wire test 650°C

Installazione: per pareti in muratura

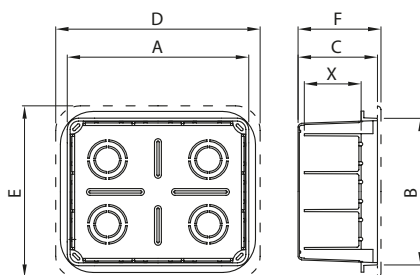
(*) Tipo di involucro: GP (CEI 23-51) e PD

COMPORTAMENTO AGLI AGENTI CHIMICI ED ATMOSFERICI

Agente	Soluzione salina	Acidi		Basi		Solventi				Olio minerale	Raggi UV
		Concentrati	Diluiti	Concentrate	Diluite	Esano	Benzolo	Acetone	Alcool etilico		
48 PT / PT DIN coperchio standard	Resistente	Non resistente	Non resistente	Resistenza limitata	Resistenza limitata	Non resistente	Non resistente	Non resistente	Resistenza limitata	Resistenza limitata	Resistenza limitata
Coperchio antiurto per 48 PT / PT DIN	Resistente	Non resistente	Resistenza limitata	Non resistente	Resistenza limitata	Resistente	Non resistente	Non resistente	Resistenza limitata	Resistenza limitata	Resistenza limitata

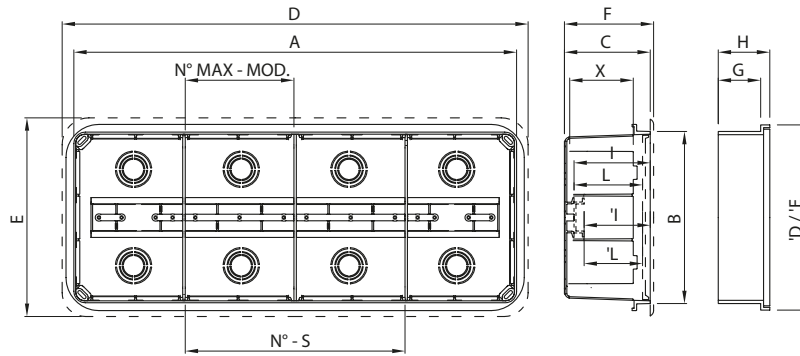
Tabelle dimensionali

CASSETTE DI DERIVAZIONE (GW48001-GW48005)



Codice	Cassette modulari										Coperchio			Coperchio alto				Ø max tubo per settore	Ø max tubo nel fondo	Pde max potenza dissipata
	A	B	C	X	N° -S	N° MAX-M	I	L	'I	'L	D	E	F	'D	'E	G	H			
GW 48 001	92	92	45	30	-	-	-	-	-	-	112	112	48,5	-	-	-	-	Ø32	Ø25	-
GW 48 002	118	96	50	36	-	-	-	-	-	-	138	116	53,5	-	-	-	-	Ø32	Ø25	-
GW 48 003	118	96	70	50	-	-	-	-	-	-	138	116	73,5	-	-	-	-	Ø32	Ø25	-
GW 48 004	152	98	70	50	-	-	-	-	-	-	172	118	73,5	170	116	49	56	Ø40	Ø32	-
GW 48 005	160	130	70	50	-	-	-	-	-	-	186	156	74	178	148	49	56	Ø40	Ø32	-
GW 48 085																				

CASSETTE DI DERIVAZIONE CON GUIDA DIN (GW48006-GW48011)



Codice	Cassette modulari										Coperchio			Coperchio alto				Ø max tubo per settore	Ø max tubo nel fondo	Pde max potenza dissipata
	A	B	C	X	N° - S	N° MAX-M	I	L	'I	'L	D	E	F	'D	'E	G	H			
GW 48 006 GW 48 086	196	152	75	57	2	4,5	69	61	62	53,5	222	178	79	214	170	49	56	Ø50	Ø32	11W
GW 48 007 GW 48 087	294	152	75	57	3	5	69	61	62	53,5	320	178	79	312	170	66	73	Ø50	Ø32	13W
GW 48 008 GW 48 088	392	152	75	57	4	5	70	63	63	55,5	418	178	80	410	170	66	73	Ø50	Ø32	17W
GW 48 009	480	160	75	57	3	8	70	61	63	53,5	506	186	80,5	-	-	-	-	Ø50	Ø50	25W
GW 48 010	516	202	90	69	3	9	85,5	78	78	70,5	543	229	96	-	-	-	-	Ø63	Ø50	29W
GW 48 011	516	294	90	69	6	4	85,5	77	78	70	543	320	96	-	-	-	-	Ø63	Ø50	30W

48 CM - CASSETTE DI DERIVAZIONE E CONNESSIONE DI GRANDE CAPACITÀ - IP40

CARATTERISTICHE TECNICHE

Normativa: IEC EN 60670-1 (CEI 23-48); IEC EN 60670-22 (CEI 23-94); IEC EN 60670-24 (CEI 23-49) (*)

Grado IP: IP 40; (IP 44 coperchi di ricambio)

Temperatura di installazione: Max +60°C; Min -15°C

Materiale: tecnopolimero GW PLAST, Halogen Free secondo EN 60754-2 (CEI EN 50267-2-2)

Resistenza agli urti: IK 07 (cassetta IP 40)

IK 10 (coperchio IP 44)

Resistenza al calore: termopressione con biglia 70°C

Resistenza al calore anormale e al fuoco: Glow wire test 650°C

Installazione: per pareti in muratura

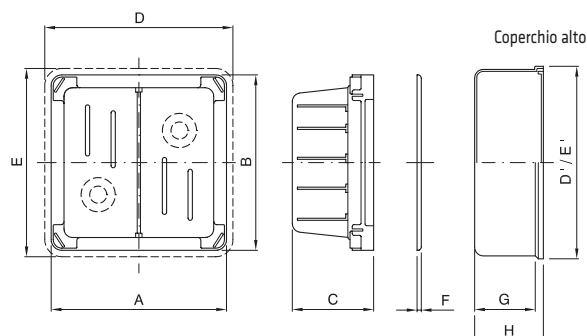
(*) Tipo di involucro: GP (CEI 23-51) e PD

COMPORAMENTO AGLI AGENTI CHIMICI ED ATMOSFERICI

Soluzione salina	Acidi		Basi		Solventi				Olio minerale	Raggi UV
	Concentrati	Diluiti	Concentrate	Diluite	Esano	Benzolo	Acetone	Alcool etilico		
Resistente	Non resistente	Non resistente	Resistenza limitata	Resistenza limitata	Non resistente	Non resistente	Non resistente	Resistenza limitata	Resistenza limitata	Resistenza limitata

Tablelle dimensionali

CASSETTE DI DERIVAZIONE ALTA CAPIENZA



	Scatola			Coperchio basso			Coperchio alto			
	A	B	C	D	E	F	D'	E'	G	H
GW 48 207 (2 scomparti)	260	260	121,5	280	280	7	286	286	67	74
GW 48 211 (5 scomparti)	520	260	121,5	540	280	7	547	286	67	74

48 PTC - CASSETTE MODULARI PER DERIVAZIONE, COMANDO E DISTRIBUZIONE - IP40/IP55

CARATTERISTICHE TECNICHE

Normativa: IEC EN 606070-1 (CEI 23-48); IEC EN 60670-22 (CEI 23-94); IEC EN 60670-24 (CEI 23-49) (*)

Grado di protezione: IP 40; IP 55

Temperatura di installazione: Max +60°C; Min -15°C

Materiale: tecnopolimero GW PLAST, Halogen Free secondo EN 60754-2 (CEI EN 50267-2-2)

Resistenza agli urti: IK 07 (cassetta)

IK 08 (centralino stagno e quadretto componibile)

Resistenza al calore: termopressione con biglia 70°C

Resistenza al calore anormale e al fuoco: Glow wire test 650°C

Installazione: per pareti in muratura

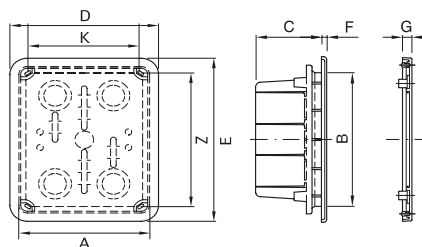
(*) Tipo di involucro: GP (CEI 23-51) e PD

COMPORTAMENTO AGLI AGENTI CHIMICI ED ATMOSFERICI

Soluzione salina	Acidi		Basi		Solventi				Olio minerale	Raggi UV
	Concentrati	Diluiti	Concentrate	Diluite	Esano	Benzolo	Acetone	Alcool etilico		
Resistente	Non resistente	Resistenza limitata	Non resistente	Resistenza limitata	Resistente	Non resistente	Non resistente	Resistenza limitata	Resistenza limitata	Resistenza limitata

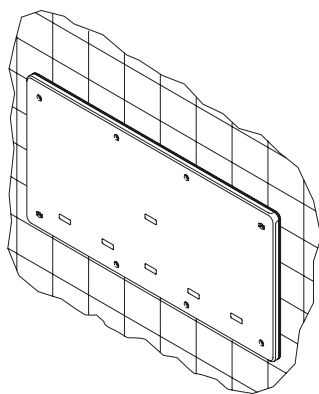
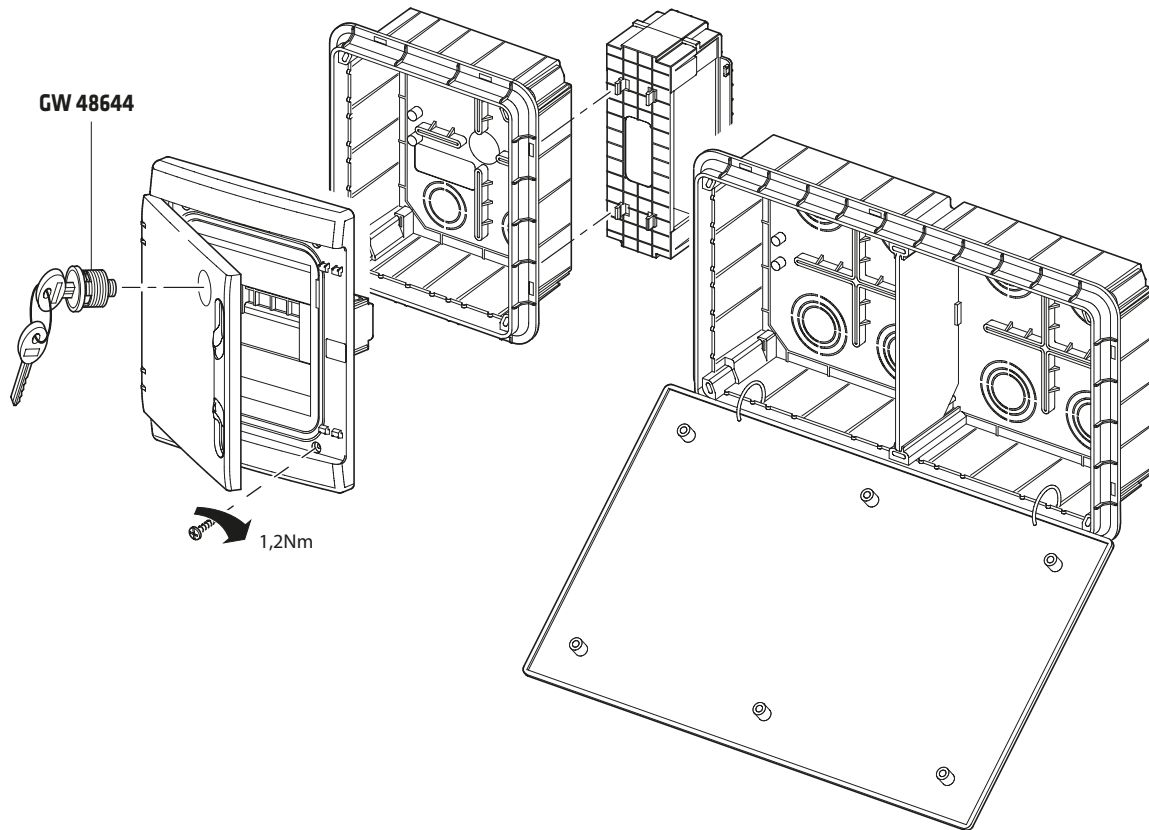
Tabelle dimensionali

SISTEMA MODULARE DA INCASO

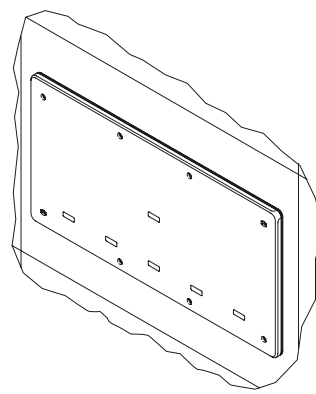


Codice	Scatola			Coperchi					
	A	B	C	D	E	F	G	Z	K
GW 48 661 GW 48 671 GW 48 681 GW 48 691	138	169	70					154	120
GW 48 662 GW 48 672 GW 48 682 GW 48 686	308	169	70					154	145
GW 48 663 GW 48 673	398	169	70					154	125
GW 48 611				175	210	5,5		154	120
GW 48 612				345	210	5,5		154	145
GW 48 613				435	210	5,5		154	125
GW 48 621				175	210	-	9	154	120
GW 48 622				345	210	-	9	154	145
GW 48 623				435	210	-	9	154	125
GW 48 651				175	210	-	9	154	120

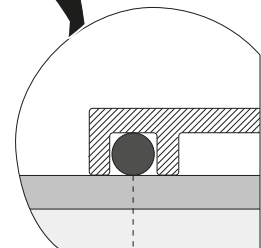
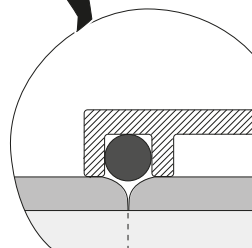
48 PTC - CASSETTE MODULARI PER DERIVAZIONE, COMANDO E DISTRIBUZIONE - IP40/IP55



~~IP55~~



IP55 ✓



Per informazioni tecniche contattate il SAT o visitate il sito [gewiss.com](http://www.gewiss.com)