

# POMPA FILTRO MANUALE D'USO

Visita il canale Bestway su YouTube



## AVVERTENZA

### IMPORTANTI ISTRUZIONI DI SICUREZZA

#### LEGGERE ATTENTAMENTE E RISPETTARE LE SEGUENTI ISTRUZIONI

**AVVERTENZA - RISCHIO DI SCOSSA ELETTRICA:** la pompa deve essere alimentata da un trasformatore di isolamento o tramite un interruttore differenziale con corrente residua nominale non superiore a 30 mA.

L'alimentatore sulla parete dell'edificio deve essere mantenuto ad una distanza superiore a 4 m dalla piscina e ad un'altezza minima di 1,2 m.

L'apparecchio deve essere alimentato da un alimentatore provvisto di messa a terra. Non è possibile utilizzare prolunghe.

**AVVERTENZA - RISCHIO DI SCOSSA ELETTRICA:** La pompa non può essere utilizzata in presenza di persone all'interno della piscina.

**NON SOTTERRARE IL CAVO** ma disporlo in modo da limitare al minimo l'intralcio per la falciatrice da giardino, tosasiepi o attrezzi simili.

**AVVERTENZA - Se il cavo di alimentazione è danneggiato, deve essere sostituito dal produttore, dal centro di assistenza o da un tecnico qualificato al fine di evitare situazioni pericolose.**

**ATTENZIONE** - Questa pompa è adatta esclusivamente all'uso con piscine smontabili, ossia costruite in modo tale da essere facilmente smontate e rimontate integralmente. Una piscina fissa invece è costruita sul o nel terreno o all'interno di un edificio e non può essere smontata per essere riposta in deposito.

**IMPORTANTE** - Utilizzare la pompa con un'alimentazione elettrica non adatta è pericoloso e può comportare guasti irreparabili alla pompa stessa.

**PERICOLO DI SCOSSA ELETTRICA** - Quando ci si appresta a lavorare con dispositivi elettrici, staccare la corrente in corrispondenza degli interruttori di circuito e tenerli bloccati. In caso contrario, si aumenta il pericolo di scossa elettrica con conseguente rischio di danni e di morte.

**NON RIMUOVERE IL FILO DI TERRA E NON APPORTARE NESSUNA MODIFICA ALLA SPINA. NON UTILIZZARE ADATTATORI.** Per qualunque domanda inerente la validità della messa a terra delle spine rivolgersi a un elettricista esperto. Maneggiare la pompa con estrema attenzione. Non tirare o sollevare la pompa

per il cavo elettrico. Non sfilare mai la spina dalla presa strattinando il cavo di alimentazione. Assicurarsi che il cavo non presenti abrasioni. Tenere lontano dalla pompa filtro tutti gli oggetti appuntiti, oli, parti mobili e fonti di calore.

**AVVERTENZA** - Questa apparecchiatura non è destinata all'uso da parte di persone (bambini di età inferiore a 8 anni inclusi) con capacità fisiche, mentali e sensoriali ridotte o mancanza di esperienza e conoscenze adeguate, a meno che non siano supervisionate e istruite ad un uso sicuro dell'apparecchio e se sono stati compresi i rischi connessi. I bambini devono sempre essere controllati per evitare che giochino con il prodotto. La pulizia e la manutenzione non devono essere eseguite dai bambini senza la supervisione di un adulto. (Per il mercato UE)

**AVVERTENZA:** Questa apparecchiatura non è progettata per essere utilizzata da persone (bambini inclusi) con ridotte funzionalità fisiche, sensoriali o mentali o da persone inesperte, a meno che non vengano controllate o che una persona responsabile della loro sicurezza non abbia spiegato loro il funzionamento dell'apparecchiatura. I bambini devono essere controllati per evitare che giochino con l'apparecchiatura. (Per un mercato diverso da UE)

La pulizia e manutenzione devono essere eseguite da un adulto maggiorenne e totalmente consapevole del pericolo di scosse elettriche. Se il prodotto non viene utilizzato per lunghi periodi, ad esempio in inverno, la piscina deve essere smontata e conservata al chiuso.

**ATTENZIONE** - Leggere sempre le istruzioni prima di utilizzare l'apparecchiatura e prima di procedere con l'installazione e le operazioni di montaggio/smontaggio. L'apparecchiatura deve essere collocata ad almeno 2 metri di distanza dalla piscina. Gli impianti elettrici devono rispettare le norme nazionali di cablaggio. Consultare un elettricista qualificato per qualsiasi domanda.

Solo il supporto fornito o specificato dal produttore deve essere utilizzato con l'installazione del prodotto.

È obbligatorio accertarsi che le aperture per l'aspirazione non siano ostruite.

È consigliabile interrompere il filtraggio durante le operazioni di manutenzione sul sistema di filtraggio.

Monitorare regolarmente il livello di ostruzione del filtro.

Si raccomanda un controllo settimanale per la pulizia.

Per garantire la pulizia dell'acqua della piscina si consiglia un tempo minimo giornaliero di funzionamento del sistema di filtraggio di 8 ore.

È fondamentale sostituire i componenti danneggiati il prima possibile. Utilizzare esclusivamente componenti approvati dal responsabile dell'immissione del prodotto sul mercato.

Tutti i filtri e dispositivi di filtraggio devono essere ispezionati regolarmente per evitare che un accumulo di detriti impedisca un buon filtraggio. Lo smaltimento dei dispositivi

di filtraggio deve avvenire nel rispetto delle normative vigenti.

In caso di dubbio sulla pompa o su qualsiasi dispositivo di circolazione, contattare un installatore qualificato, o il produttore/importatore/distributore.

L'impianto di circolazione dell'acqua deve essere conforme alle normative europee, nazionali e locali, soprattutto per quanto concerne i problemi elettrici.

Qualsiasi cambiamento nella posizione della valvola, nelle dimensioni della pompa o nelle dimensioni della griglia può causare una variazione del flusso e la velocità di aspirazione può essere aumentata.

Prestare attenzione ai requisiti di sicurezza e alle raccomandazioni descritte nel manuale.

**NOTA:**

Prima dell'uso, esaminare con cura tutta la dotazione. Comunicare tempestivamente a Bestway, rivolgendosi a uno degli indirizzi dell'assistenza per i clienti indicati in questo manuale, di eventuali parti danneggiate o mancanti riscontrate al momento dell'acquisto.

**NOTA:**

Disporre la pompa su un fondo solido o su una tavola piana. Fare attenzione a posizionare piscina e pompa in modo da garantire adeguata ventilazione e possibilità di drenaggio, nonché facilità di accesso per le operazioni di pulizia.

È necessario che ci sia una spina disponibile dopo l'installazione della pompa.

**NOTA:**

Le condizioni atmosferiche possono incidere sulle prestazioni e sulla durata della pompa filtro. Freddo, caldo ed esposizione al sole possono provocare lacerazioni e deterioramento. Proteggere il più possibile la pompa da questi agenti. Prima di rimuovere la pompa o effettuare operazioni di manutenzione, è importante sostituire le griglie con gli tappi blu per gli attacchi di mandata/scarico forniti.

**NOTA:**

Non aggiungete prodotti chimici nella pompa del filtro.

Non collegare o scollegare l'apparecchio con le mani bagnate.

Scollegare sempre l'apparecchio:

- Nei giorni di pioggia
- Prima di eseguire operazioni di pulizia o manutenzione
- Lasciare incustodito durante le vacanze

Custodire le istruzioni. Per riassemblare il set piscina, consultare le istruzioni.

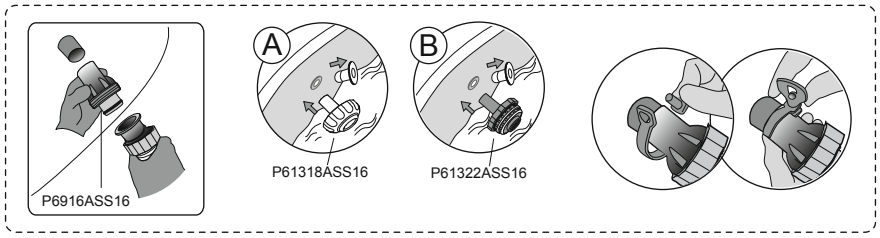
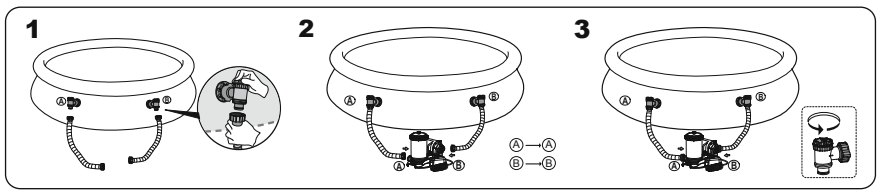
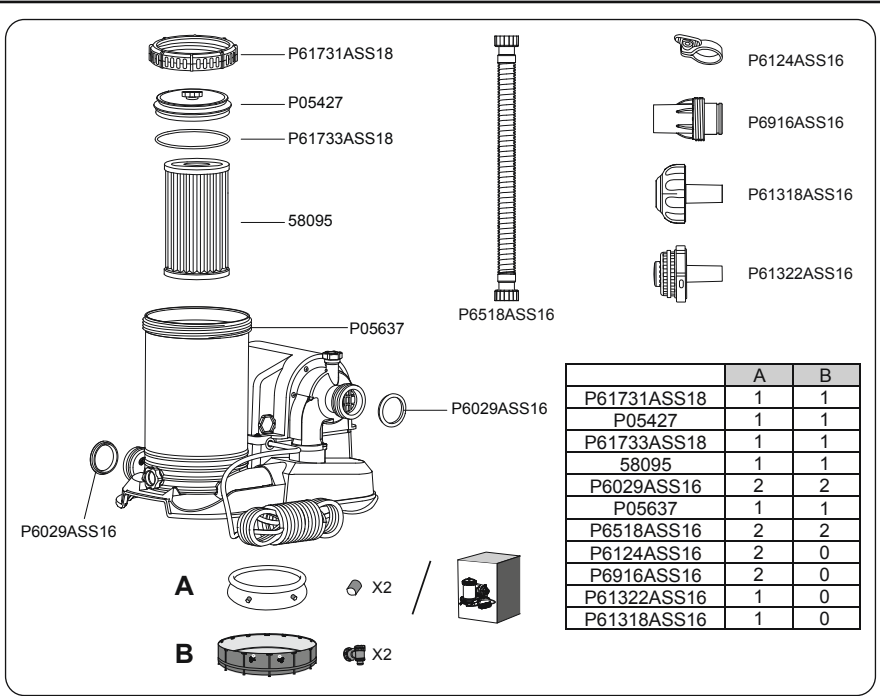
Se le istruzioni sono andate perse, contattare Bestway o consultare il sito

Internet: [www.bestwaycorp.com](http://www.bestwaycorp.com)

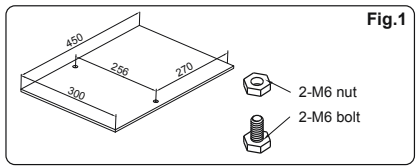
**NOTA:** Questo prodotto non è destinato all'uso commerciale.

**Leggere attentamente il manuale di istruzioni e conservarlo per futuri riferimenti.**

**CONSERVARE QUESTE ISTRUZIONI**



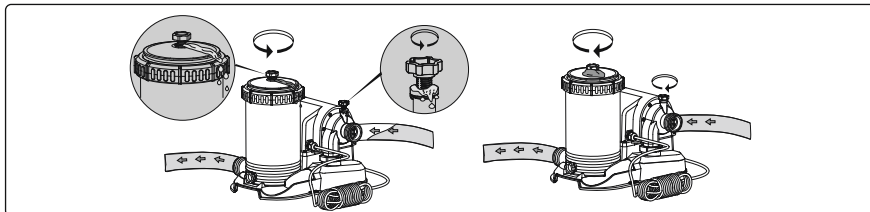
**FISSAGGIO DEL PIEDISTALLO Fig. 1**  
 La pompa filtrante deve essere fissata verticalmente sul terreno o su un piedistallo di legno o calcestruzzo prima dell'uso. Sul piedistallo effettuare due fori da 7mm di diametro distanti tra loro 256mm. Collocare la pompa filtrante sul piedistallo e fissarla con bulloni e dadi. Il piedistallo deve pesare almeno 18kg, per evitare che la pompa cada accidentalmente.



**NOTA:** È obbligatorio accertarsi che i connettori idraulici non siano otturati.

## USO

- 1) Aprire/svitare la valvola di sfiato dell'aria collocata sulla pompa filtrante per evacuare l'aria mentre la pompa filtrante si riempie d'acqua.
- 2) Quando esce acqua dalla valvola di sfiato dell'aria, avvitarla per chiuderla e asciugare l'acqua.
- 3) Per avviare la pompa filtrante, collegare la spina a un interruttore differenziale.
- 4) Per avviare la pompa filtrante, inserire la spina in un circuito a corrente alternata (solo per la Francia).
- 5) Ruotare l'interruttore in posizione "I".



**IMPORTANTE: NON UTILIZZARE LA POMPA A FILTRO SENZ'ACQUA** – Assicurarsi che le valvole di entrata e uscita della piscina siano completamente coperte dall'acqua prima di azionare la pompa a filtro.

## MANUTENZIONE DELLA POMPA

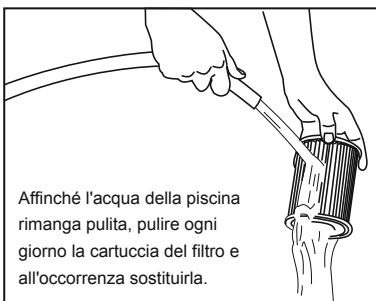
**ATTENZIONE: PER EVITARE IL VERIFICARSI DI SITUAZIONI PERICOLOSE, INFORTUNI O DECESSO, PRIMA DI EFFETTUARE QUALSIASI INTERVENTO DI MANUTENZIONE, ACCERTARSI CHE LA SPINA DELLA POMPA FILTRO SIA DISINSERITA.**

- 1) Scollegare la pompa filtrante.
- 2) Arrestare il flusso d'acqua nella pompa filtrante (fare riferimento al manuale della piscina).
- 3) Svitare il fermo del tappo del filtro e rimuovere il tappo del filtro.
- 4) Pulire la cartuccia del filtro con una manichetta da giardino.
- 5) Inserire una cartuccia del filtro pulita (o nuova), accertandosi che sia centrata nella pompa filtrante.
- 6) Accertarsi che la guarnizione del tappo del filtro sia in posizione.
- 7) Rimontare il tappo del filtro e avvitare il fermo del tappo in posizione.
- 8) Aprire le valvole A e B.
- 9) Per preparare il sistema all'uso, attenersi alle Istruzioni per l'installazione della pompa.

**IMPORTANTE:** Per motivi di igiene si consiglia di sostituire la cartuccia del filtro ogni due settimane. Lavare il filtro ogni giorno.

## STOCCAGGIO DELLA POMPA

- 1) Scollegare la pompa filtrante.
- 2) Arrestare il flusso d'acqua nella pompa filtrante e rimuovere la cartuccia del filtro.
- 3) Gettare via la cartuccia del filtro.
- 4) Staccare tutti i tubi.
- 5) Asciugare perfettamente tutti i componenti.
- 6) Conservare la pompa filtrante in un luogo asciutto e fuori dalla portata dei bambini.  
Temperatura di stoccaggio: 4-40 °C(39,2-104 F)
- 7) Svuotare la piscina seguendo le istruzioni riportate nel manuale della piscina.



Affinché l'acqua della piscina rimanga pulita, pulire ogni giorno la cartuccia del filtro e all'occorrenza sostituirla.

## CERTIFICATO DI GARANZIA DELLA POMPA

Per ulteriori informazioni relative alla garanzia della pompa per il gonfiaggio, visitare il sito Internet: [www.bestwaycorp.com](http://www.bestwaycorp.com)

### SMALTIMENTO DELLA POMPA



I rifiuti di prodotti elettrici non devono essere smaltiti con i rifiuti domestici. Si prega di riciclare presso le apposite strutture. Rivolgersi alle autorità locali o al rivenditore per i consigli sul riciclaggio.