



**D'ALESSANDRO**  
**TERMOMECCANICA** S.R.L.

CALDAIE - BRUCIATORI - GENERATORI DI ARIA CALDA  
BOILERS - BURNERS - WARM AIR GENERATORS

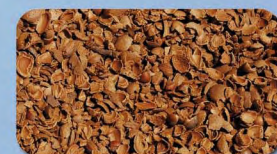
C.da Cerreto, 55 - 66010 MIGLIANICO (CH) - Italy  
Tel. (+39) 0871/950329 Fax (+39) 0871/950687  
<http://www.caldaiedalessandro.it>  
e-mail: [info@caldaiedalessandro.it](mailto:info@caldaiedalessandro.it)

Rivenditore Autorizzato / Authorized Dealer



# Mod. *CS Small*

da 20 kW a 100 kW



#### CARATTERISTICHE COSTRUTTIVE:

Caldai a tre giri di fumo per produzione acqua calda per riscaldamento; Corpo caldaia in acciaio; Portelli coibentati per l'ispezione e la pulizia della caldaia; Bruciatore in ghisa con focolare meccanico; Tramoggia di carico del combustibile; Coclea per il trasporto del combustibile a velocità variabile; Sistema di aria comburente primaria e secondaria; Tensione di alimentazione: 230 V.

#### OPTIONAL

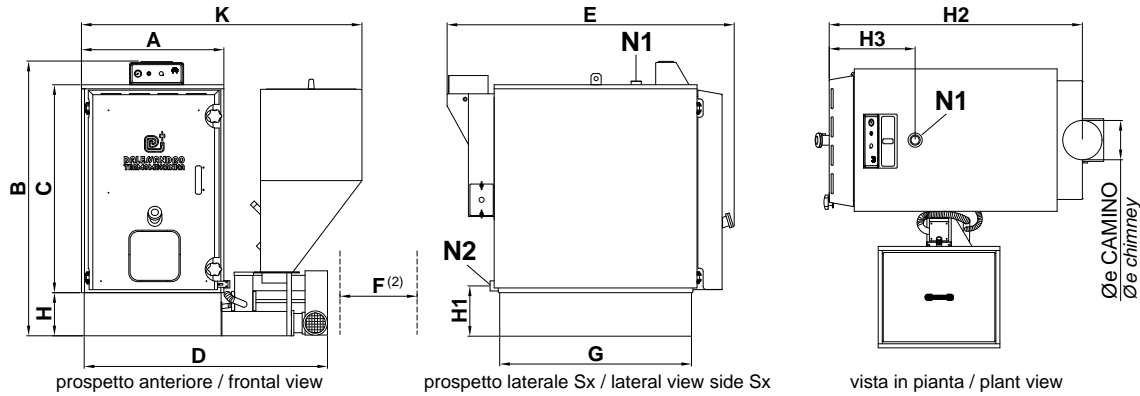
Turbolatori per l'intrattenimento del calore nel fascio tubiero;  
Dispositivo per il caricamento automatico del combustibile completo di quadro elettrico e sensori capacitivi (min/max);  
Modulo per la produzione di acqua sanitaria, (potenza utile: da 20 a 33 kW, composto da scambiatore a piastre, pompa di circolazione, flussostato e valvola deviatrice);  
Valvola stellare per antiritorno fumo in tramoggia;

#### TECHNICAL FEATURES:

Three-ways smoke boiler with water production for heating; Boiler shell in steel; Doors for internal inspections and boiler cleaning; Cast iron burner with mechanical feeding system; Hopper for the combustible material; Variable speed screw for automatic feeding; Primary and secondary combustion air system; Voltage: 230 V.

#### OPTIONAL

Turbulators for heat holding inside the tubes nest;  
Automatic combustible feeding system supplied with electric board and capacitive sensors (min/max);  
Kit for sanitary water production, (efficiency output: from 20 to 33 kW, complete with exchanger plates, pump circulation, flow switch and three way valve);  
Rotary valve (to prevent smokes return into the hopper);



MODELLI CALDAIE / MODELS BOILERS		CS Small 20	CS Small 30	CS Small 45	CS Small 60	CS Small 80	CS Small 100	
potenza nominale nominal output	(kW)	20	30	45	60	80	100	
potenza al focolare firebox output	(kW)	23,5	34,9	52	71	94	115	
pressione max esercizio max operating pressure	(bar)	3						
pressione di prova idraulica hydraulic test pressure	(bar)	4,5						
temperatura max esercizio max operating temperature	(°C)	90						
tensione di rete net tension	(V)	230 - 50 Hz						
assorbimento utenze elettriche (esclusi optional) electric power absorption	(kWh)	0,27			0,3			
consumo combustibile a regime (1) combustible consumption at max work	(Kg/h)	4,8	7,1	10,6	14,4	19,2	23,4	
consumo medio giornaliero average daily consumption		circa il 30% del consumo a regime approximately 30% of consumption at max work						
combustibile di riferimento combustible reference		pellet di legna secondo EN14961-2 wood pellet according to EN14961-2						
pezzatura combustibile size combustible		Ø6 mm						
altri combustibili utilizzabili other usable combustibles		noccioli di frutta, sansa e altri combustibili solidi tritati di origine legnosa secondo EN14961 nut shells, almond shell and other solid combustibles tritiums of wooden origin according to EN14961						
perdita di carico lato acqua (10K) loss of head side water (10K)	(mbar)	13	20	32	72	87	109	
perdita di carico lato acqua (20K) loss of head side water (20K)	(mbar)	7	8	13	31	49	61	
temperatura minima attivazione pompa minimal temperature activation pump	(°C)	40						
contenuto acqua caldaia water boiler capacity	(l.)	60	75	100	130	160	195	
temperatura media fumi (a caldaia pulita) average smoke temperature flue (to clean boiler)	(°C)	170 (±20%)						
depressione tiraggio min. camino depression flue chimney	(Pa)	-20 (±30%)						
diametro camino fumi (Øe camino) diameter chimney (Øe chimney)	(mm)	160			200			
portata media fumi average smoke range	(Nm³/h)	36	52	71	107	142	173	
portata valvola di scarico termico range thermal relief valve	(l/h)	215	320	480	645	860	1075	
volume camera di combustione volume combustion chamber	(dm³)	120	160	195	225	290	355	
volume tramoggia combustibile max capacity hopper	(dm³)	140			190			
massa a vuoto caldaia (tolleranza ± 5%) mass boiler empty (tolerance ± 5%)	(Kg)	310	360	410	540	590	640	
<b>ATTACCHI / CONNECTION</b>								
N1 - (mandata acqua - outlet water)	ISO7/1-DN						40	
N2 - (ritorno acqua - inlet water)	ISO7/1-DN						40	
<b>DIMENSIONI / DIMENSION</b>								
A	(mm)	600			700			
B	(mm)	1210			1350			
C	(mm)	920			1025			
D	(mm)	1090			1200			
E	(mm)	850	960	1150	1230	1430	1630	
F (2)	(mm)	500						
G	(mm)	400	520	700	750	950	1150	
K	(mm)	1240			1400			
H	(mm)	175			215			
H1	(mm)	225			265			
H2	(mm)	700	820	1000	1060	1260	1460	
H3	(mm)	400		450		420		
(1) il p.c.i. (potere calorifico inferiore) di riferimento del combustibile è pari a 17,6 MJ/kg (4,9 kWh/kg), come da prospetto 7 della norma EN 303-5:2012 per il combustibile di prova tipo "C" The p.c.i. (inferior heating power) the combustible is equal to 17 MJ/kg (4.9 kWh/kg), how the prospect 7 the rule EN 303-5:2012 fuel test type "C"								
(2) Corrisponde allo spazio minimo per l'estrazione della coclea in caso di manutenzione - Minimal dimension for extracting and maintenance cochlea								