



Il modello e il codice del prodotto (6 cifre) sono stampati sull'etichetta posizionata all'esterno o all'interno del coperchio/vano batterie. Il manuale potrebbe non essere disponibile nella lingua selezionata.

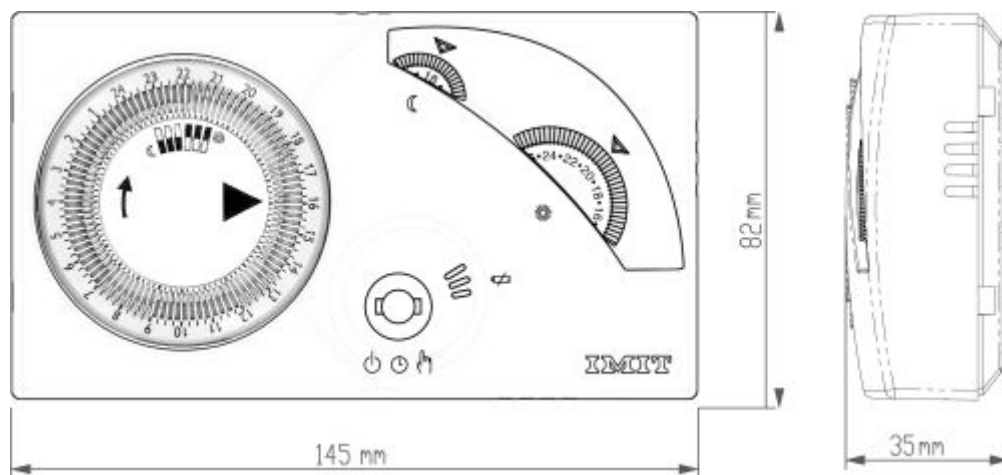
Chronomix S

COD. 578180



DESCRIZIONE PRODOTTO

Questo dispositivo è un cronotermostato con controllo elettronico della temperatura ed orologio elettromeccanico giornaliero. Realizzato in conformità con le direttive CE applicabili, secondo le norme EN 60730-2-9, EN 60730-2-7, è interamente fabbricato in Italia.



Specifiche tecniche

Alimentazione Batterie Alcaline 2x1,5V LR6 (Tipo AA)

Durata batteria > 1 anno

Portata massima contatti 5A(1A) 250VAC

Tipo di azione 1B

Classe ErP I (+1%) - 811/2013 (regolazione ON/OFF) - ErP IV (+2%) - 811/2013 (regolazione TPI)

Sonda di temperatura NTC 100K Ω @25°C

Differenziale temperatura in regolazione regolazione ON/OFF: 0,5K

Grado di protezione IP20

Classe di isolamento Tipo II (doppio isolamento)

Grado d'inquinamento 2

Software classe A

Resistenza al calore ed al fuoco Categoria D

Temperatura di stoccaggio -25÷60°C

Tensione impulsiva nominale 2,5kV

Installazione a parete

Campo di regolazione temperatura COMFORT 10°C÷30°C

Campo di regolazione temperatura RIDOTTA 10°C÷26°C

Intervallo minimo impostabile 15 minuti

Temperatura ambiente 0°C÷50°C

ATTENZIONE! Si raccomanda di eseguire l'installazione del dispositivo rispettando scrupolosamente le norme di sicurezza e le disposizioni di legge vigenti. Prima di effettuare qualsiasi collegamento, accertarsi che l'interruttore generale sia stato disattivato.

INSTALLAZIONE

Installare il dispositivo lontano da fonti di calore e correnti d'aria, a circa 1,5m dal pavimento. Aprire il dispositivo agendo con un cacciavite sui ganci laterali a sinistra quindi rimuovere il frontale separandolo dalla base (Fig.2).

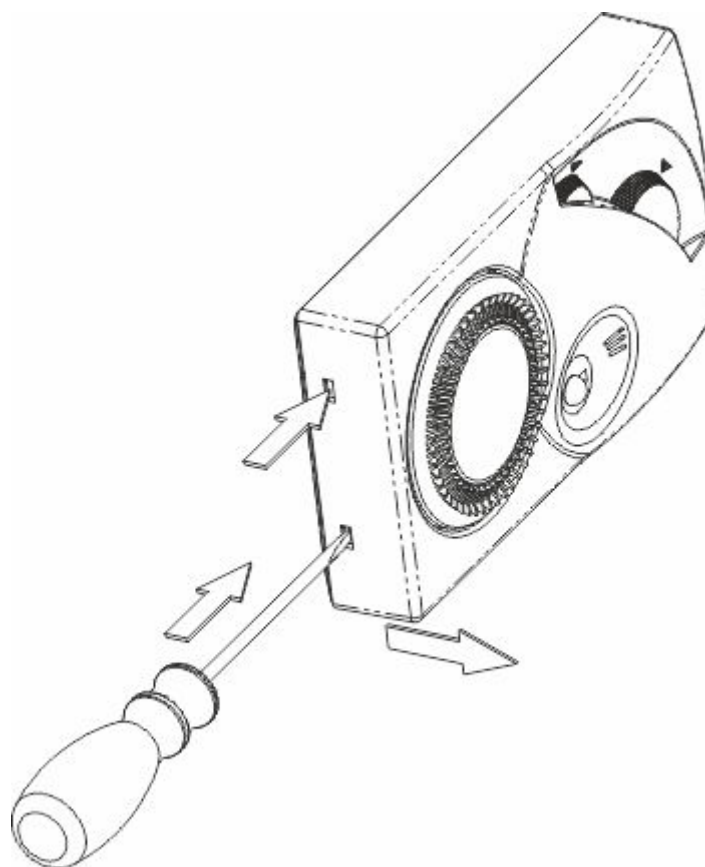


FIG.2

Rimuovere la vite e sganciare il coprimorsetto (Fig.3 A).
Infilare i cavi attraverso l'apertura sul fondo (Fig.3 C).
Fissare la base alla parete o sulla scatola incasso con delle viti, utilizzando gli appositi fori (Fig.3 B). Per agevolare i collegamenti elettrici, estrarre la morsettiera a 3 vie (Fig.3 D), facendo una piccola pressione verso l'esterno sulla levetta che tiene fissata la morsettiera alla base (Fig.3 E).

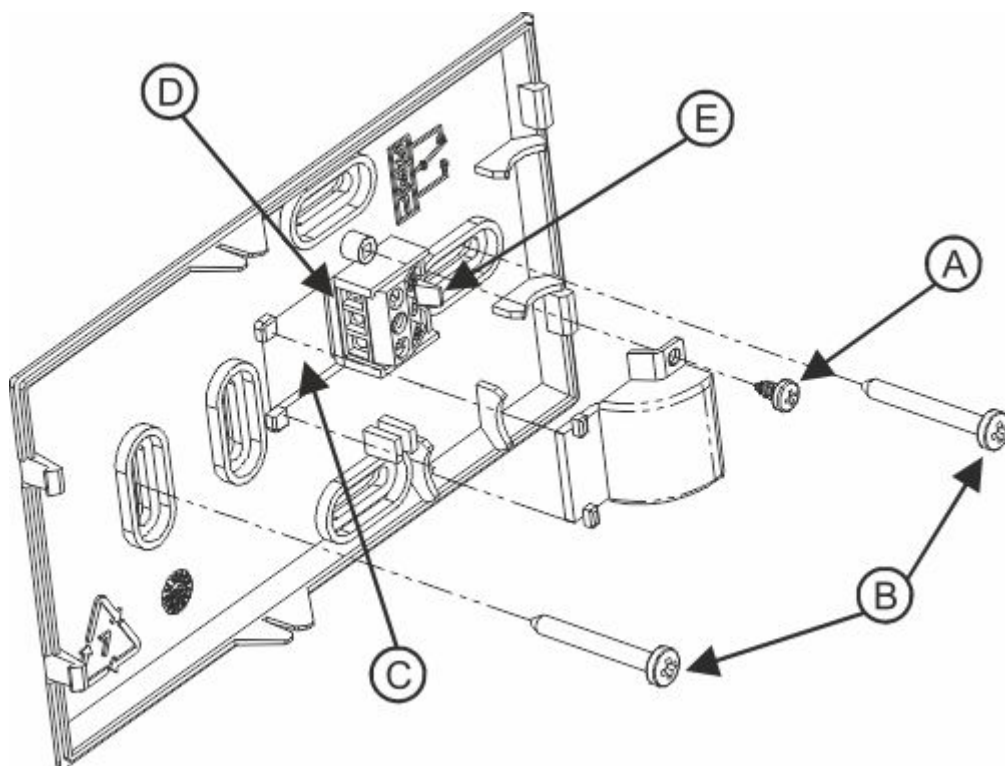


FIG. 3

Collegare i cavi alla morsettiera come indicato (Fig.4).

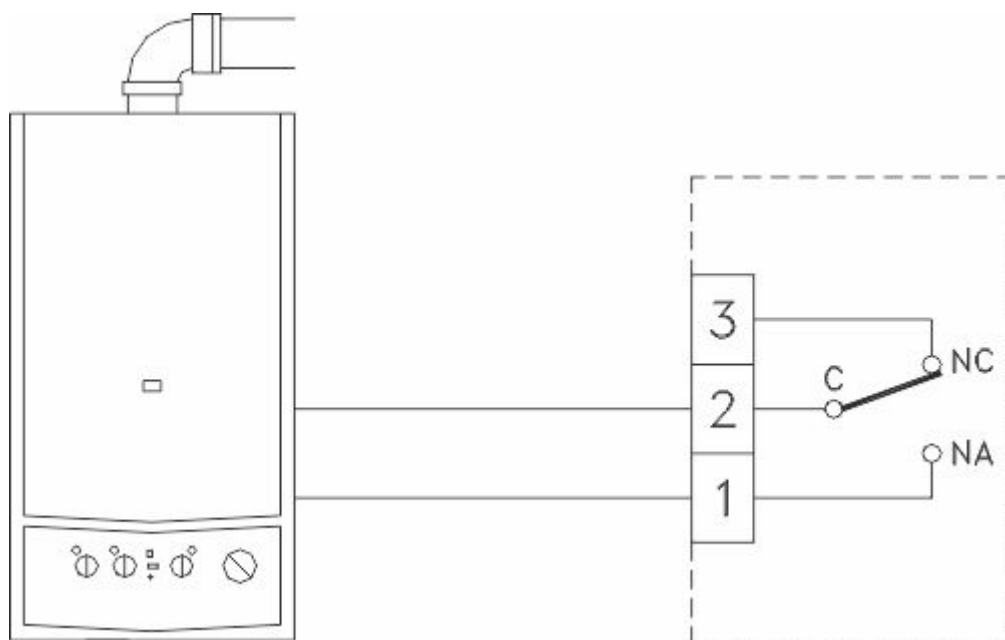


FIG. 4

Dopo avere collegato i cavi, inserire la morsettiera nella propria sede premendola delicatamente fino allo scatto della levetta. Riposizionare il coprिमorsetto riavvitandolo alla base (Fig.3 A).

Selezionare la modalità di regolazione della temperatura, come descritto al capitolo “TIPO DI REGOLAZIONE”. Inserire le batterie nell’apposita sede all’interno del frontale rispettando la polarità (Fig.5).

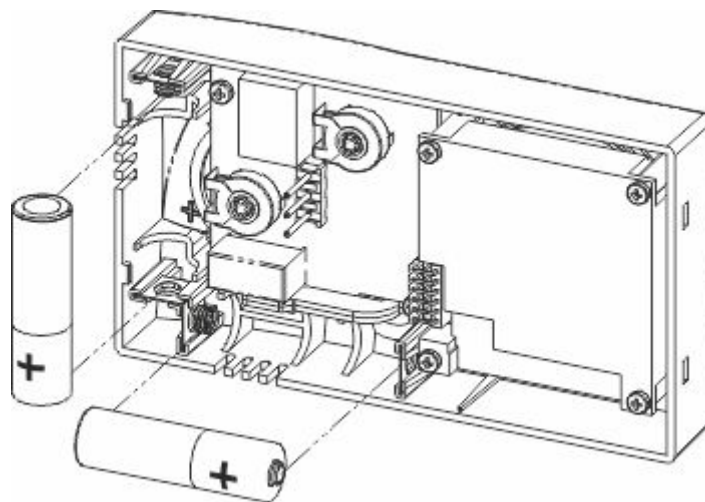


FIG. 5

Rimettere il frontale sulla base, inclinandolo a 45° ed agganciare i dentelli (Fig.6).

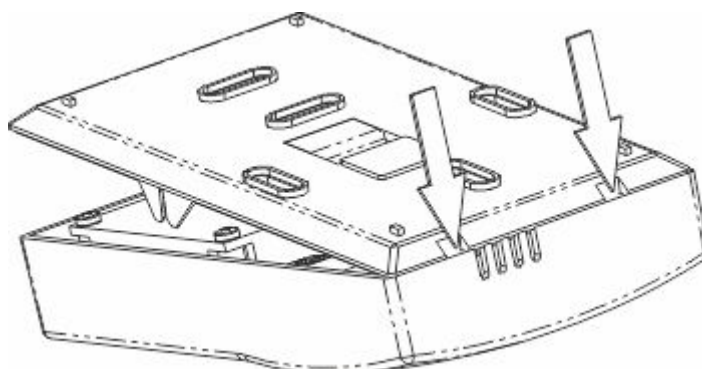


FIG. 6

Richiudere il dispositivo, allineando i contatti con la morsettiera sulla base, finché la parte superiore tocca i ganci di blocco (Fig.7 A).

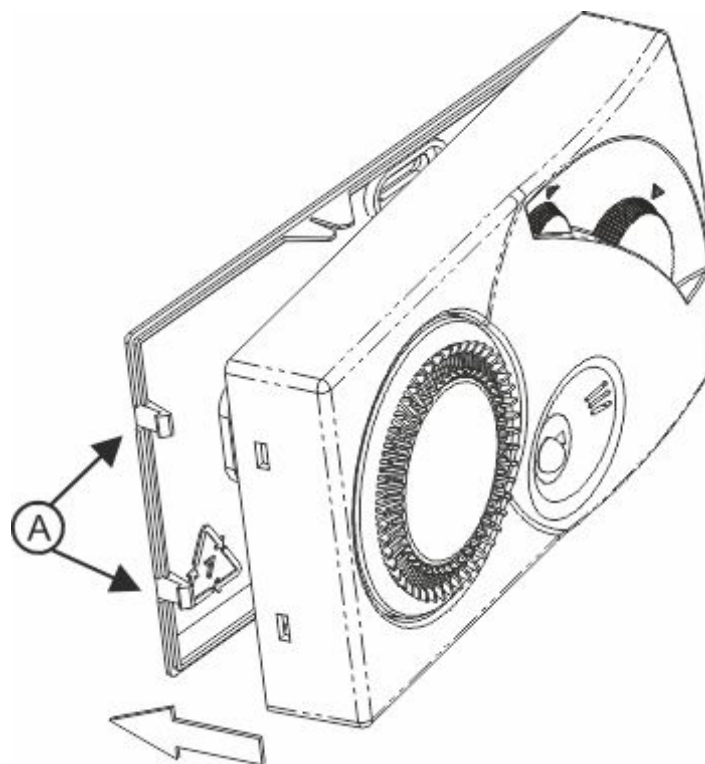


FIG.7

Premere leggermente per agevolare l'incastro delle due parti.

SOSTITUZIONE BATTERIE

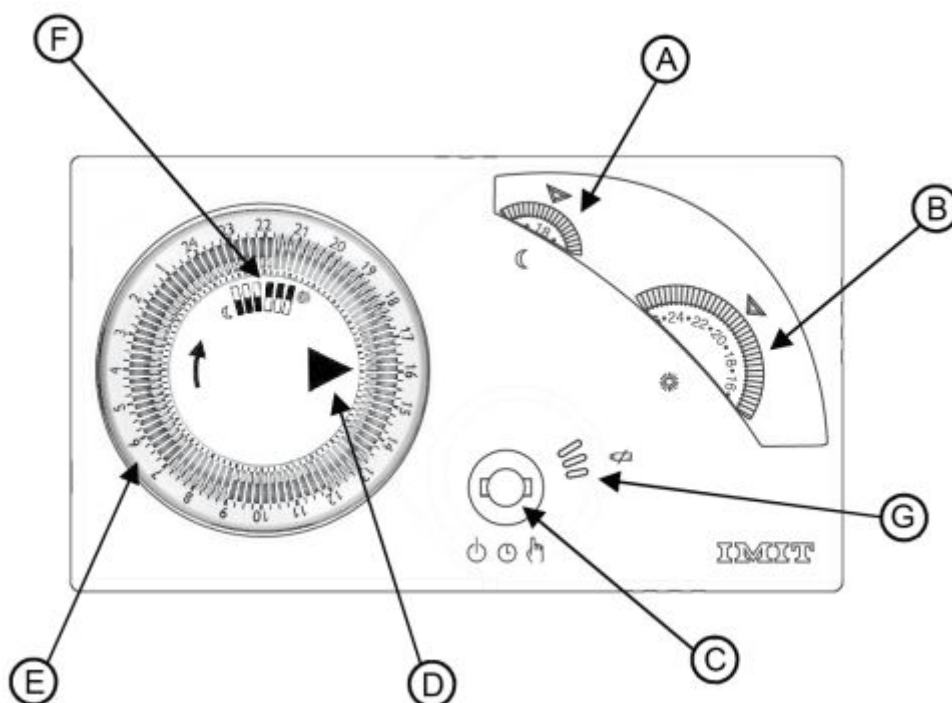


FIG.1

Sostituire le batterie quando la spia rossa lampeggia (Fig.1 G).

Aprire il dispositivo agendo con un cacciavite sui ganci laterali a sinistra quindi rimuovere il frontale separandolo dalla base (Fig.2) e sostituire le batterie come indicato (Fig.5).

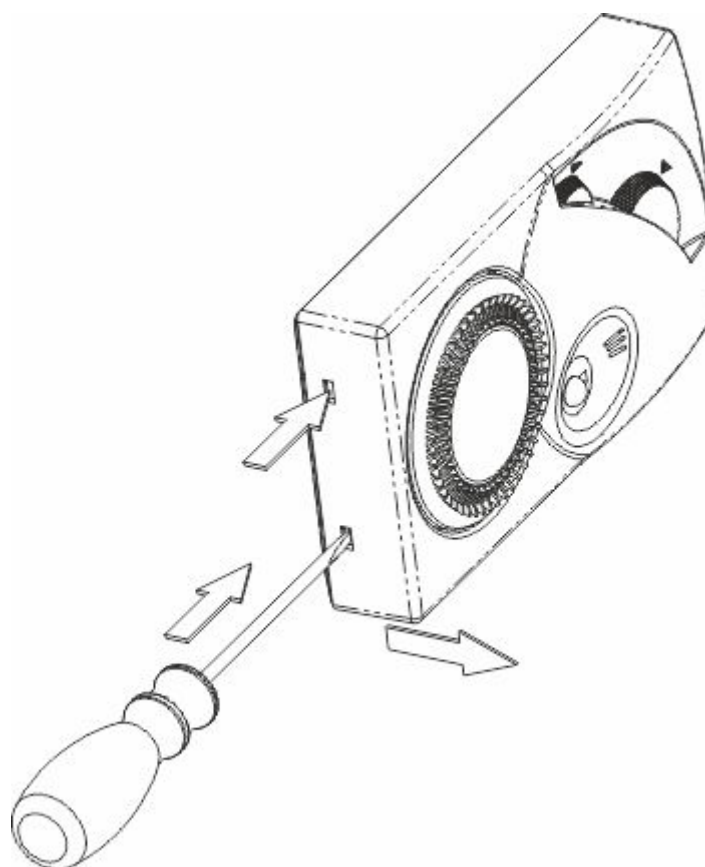


FIG. 2

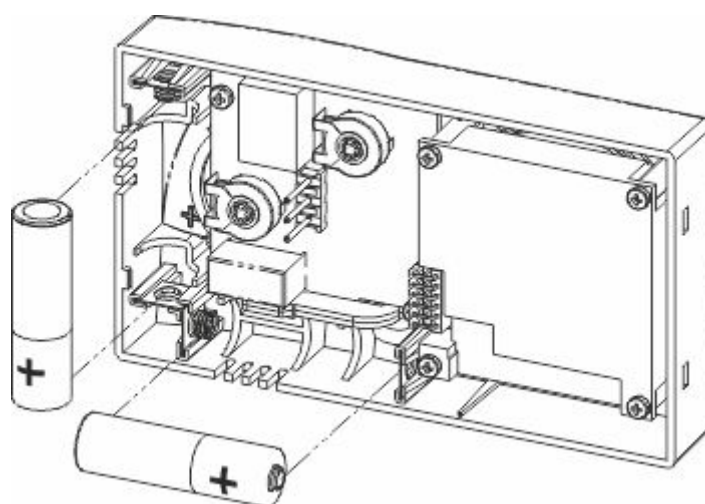


FIG. 5

Richiudere il dispositivo come indicato nelle istruzioni di installazione.

DESCRIZIONE COMANDI E FUNZIONAMENTO

LEGENDA COMANDI (Fig.1)

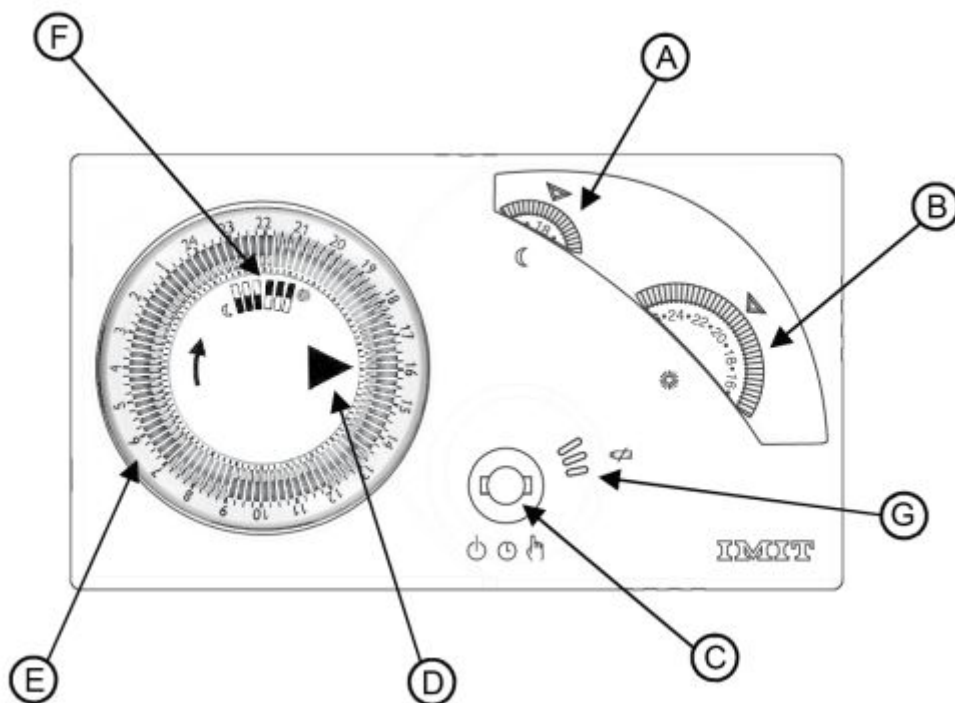


FIG.1

- A = Manopola impostazione temperatura ridotta ☾
- B = Manopola impostazione temperatura comfort ☀
- C = Selettore modo funzionamento
- D = Indice orario ►
- E = Orologio programmatore
- F = Posizione selettori per temperatura Comfort/Ridotta
- G = Spia di segnalazione batterie scariche ed allarmi

REGOLAZIONE OROLOGIO

Ruotare il disco dell'orologio in senso orario posizionando l'indicatore ► sull'ora attuale (Fig.1 D). Ricordare di reimpostare l'orologio passando da ora legale ad ora solare e viceversa.

MODO OFF

Posizionare il selettore (Fig.1 C) su ☐ per spegnere il termostato. In caso di temperatura ambiente < 5°C si attiva la funzione antigelo.

FUNZIONAMENTO MANUALE


Posizionare il selettore (Fig.1 C) sul simbolo ⌋

La manopola temperatura ridotta ☾ (Fig.1 A) e l'orologio (Fig.1 E) sono disabilitati.

Impostare la temperatura desiderata: posizionare il valore desiderato sotto l'indicatore di riferimento ruotando la manopola Comfort ☀ (Fig.1 B).


FUNZIONAMENTO AUTOMATICO

La temperatura regolata nell'ambiente (impostata con le manopole Comfort o Ridotta) dipende dalle impostazioni effettuate sull'orologio e cambia automaticamente.



Posizionare il selettore (Fig.1 C) sul simbolo 

Impostare la temperatura comfort: posizionare il valore desiderato sotto l'indicatore di riferimento

ruotando la manopola Comfort  (Fig.1 B).

Impostare la temperatura ridotta: posizionare il valore desiderato sotto l'indicatore di riferimento ruotando la manopola temperatura ridotta  (Fig.1 A).

Programmare l'orologio posizionando le levette (Fig.1 F):

- verso l'esterno per avere la temperatura comfort ;
- verso il centro per avere la temperatura ridotta 

Verificare che l'indice dell'orologio indichi l'ora attuale ed eventualmente agire come indicato al capitolo "REGOLAZIONE OROLOGIO".

TIPO DI REGOLAZIONE (Riservato agli installatori)

La posizione dei ponticelli A e B (Fig.8), permette al dispositivo di funzionare con due differenti tipi di regolazione:

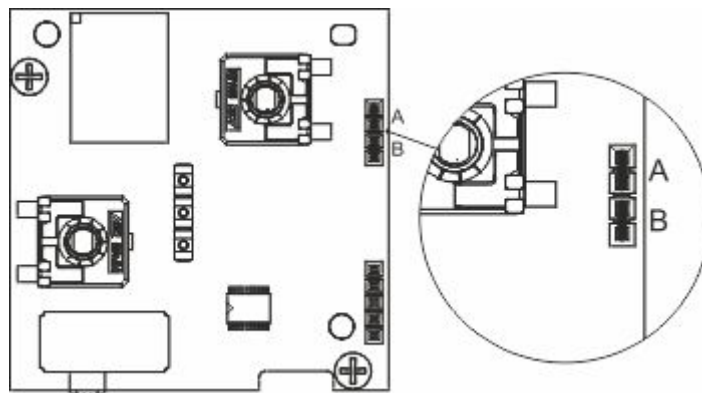


FIG. 8

- ON / OFF (impostazione di fabbrica): Il dispositivo si attiva con temperatura ambiente inferiore alla temperatura impostata e si spegne quando la raggiunge.
A=Presente, B= Presente
- TPI: Il dispositivo si attiva con temperatura ambiente inferiore a quella impostata e, avvicinandosi alla temperatura richiesta, riduce i periodi di funzionamento della caldaia ottimizzando il comfort ambientale e riducendo sensibilmente i consumi.
A=Assente, B=Presente (ottimizzato per impianti a radiatori) A=Assente, B=Assente (ottimizzato per impianti a pavimento) **IMPORTANTE:** il riposizionamento dei ponticelli deve essere eseguito prima di inserire le batterie o comunque con il dispositivo privo di batterie.

SOLUZIONE PROBLEMI

Problema

La spia rossa del dispositivo (Fig.1 G) si attiva per segnalare:

Causa possibile

1. con 2 lampeggi lenti: batterie quasi scariche.
2. con 2 lampeggi veloci: batterie esaurite.

3. con lampeggio veloce continuo: anomalia interna del dispositivo.

Soluzione

1. Sostituirle al più presto.
2. Sostituirle per ripristinare il funzionamento del dispositivo.
3. Sostituire le batterie e verificare le condizioni ambientali di funzionamento prima di sostituire il dispositivo.

IMIT CONTROL SYSTEM s.r.l.

Via Varallo Pombia,19

Castelletto Sopra Ticino (NO)

Tel (+39)0331941600

Fax (+39)0331973100

P.IVA IT02223920063

www.imit.it - info@controlsys.it