

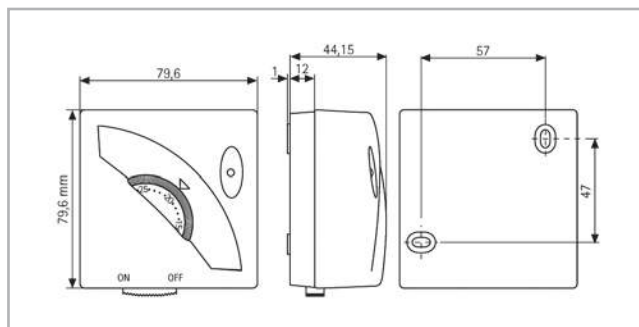
TERMOSTATI AMBIENTE

TA3



Il TA3 è un termostato ambiente con polmoncino ad espansione di vapore saturo. Si presenta come la nuova versione del termostato TA2n. Ne eredita la semplicità di utilizzo e l'affidabilità. Il TA3 propone una nuova manopola ergonomica e amovibile (contro la staratura), un design moderno e adatto a tutti gli ambienti. La manopola offre poi la possibilità di limitare o bloccare la temperatura impostata. È presente nelle versioni con o senza led, ON/OFF e Estate/Inverno.

TERMOSTATO AMBIENTE A TENSIONE DI VAPORE



Portata sui contatti = 16(2,5) A/250 V~
Campo di regolazione = 5° ÷ 30°C
Differenziale = 1K
Classe di isolamento = □
Grado di protezione = IP 20
Max. temperatura di sopportazione = 50°C
Collegamento = 2 fili
Uscita = contatti in scambio
Installazione = parete
Colore = bianco

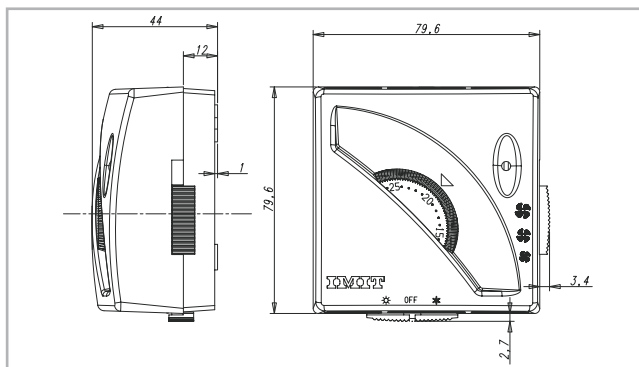
CODICE ARTICOLO		CONF. N.
546010	Spia di funzionamento - Interruttore ON/OFF.	20
546030	Spia di funzionamento.	20
546070	Termostato semplice.	20
546230	Spia di funzionamento - Interruttore Estate/Inverno.	20
000071	Cavaliere per blocco manopola TA3.	a.r.
004095	Sottobase per l'installazione del termostato ambiente sulla scatola da incasso interasse 60mm Adatta per TA3 - Colore nero.	a.r.

FAN TA3



Elemento sensibile a membrana ad espansione di vapore. Manopola con limitazione del campo o blocco della regolazione alla temperatura impostata. È adatto per impianti di riscaldamento e/o condizionamento. Per la sua semplicità d'uso ed economicità può essere usato per l'azionamento di valvole di zona e per la regolazione compartimentata di aree delimitate. Disponibilità a realizzare, su richiesta del cliente, versione con segnalatore luminoso di funzionamento impianto o presenza alimentazione.

TERMOSTATO AMBIENTE CON REGOLATORE VELOCITA' PER FAN-COIL



Alimentazione = 230Vac
Campo di regolazione = 7° ÷ 30°C
Differenziale = 1K
Portata contatti termostato = 16(2,5)A/250Vac
Portata contatti selettore = 10(2)A/250Vac
Uscita = contatti in scambio
Installazione = parete
Colore = bianco

CODICE ARTICOLO		CONF. N.
548500	Interruttore ON/OFF	20
548501	Come cod. 548500 ma con interruttore E/I	20