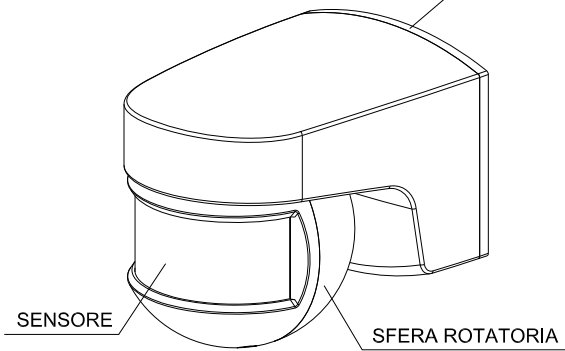


ISIMAT+ RIVELATORE DI MOVIMENTO

ISTRUZIONI PER L'USO

BASE INSTALLAZIONE



DESCRIZIONE

Il rivelatore di movimento ISIMAT+ intercetta le emissioni invisibili infrarosse provenienti da persone e da altre fonti di calore senza emettere alcun tipo di radiazioni.

Quando una fonte di calore si muove davanti al dispositivo ISIMAT+, se ne attiva il circuito di uscita; si disattiva in caso di mancata intercettazione del movimento, dopo un lasso di ritardo regolabile.

Il dispositivo ISIMAT+ funziona soltanto quando le condizioni di luce sono inferiori al livello selezionato.

INSTALLAZIONE

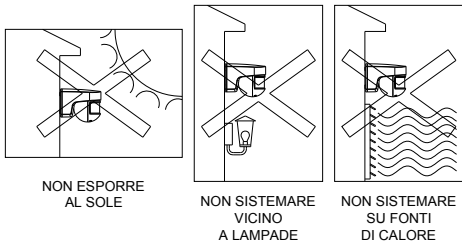
AVVERTENZA: L'installazione e il montaggio dei dispositivi elettrici devono essere eseguiti da un installatore autorizzato.

PRIMA DI PROCEDERE ALL'INSTALLAZIONE, DISINSERIRE L'ALIMENTAZIONE.

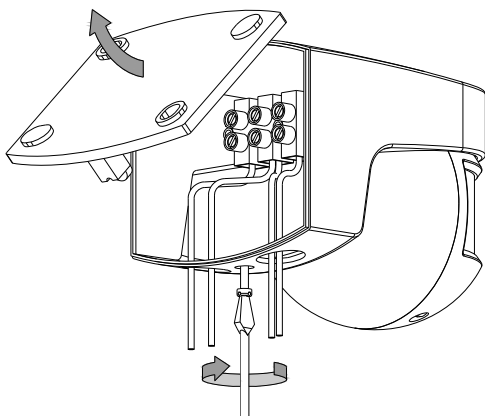
Il dispositivo è protetto internamente dalle interferenze mediante un circuito di sicurezza. Tuttavia, dato che alcuni campi magnetici particolarmente forti possono alterarne il funzionamento, non installarlo nei pressi di cariche induttive (motori, trasformatori, antenne di telefonia, centri di trasformazione, macchinari industriali, ecc.).

MONTAGGIO

A parete, evitare la presenza, nella sua area di rilevamento, di superfici altamente riflettenti (liquidi, marmo, ecc.), elementi soggetti a sbalzi bruschi di temperatura (riscaldamento, climatizzazione, eventuali correnti d'aria) o fonti luminose.

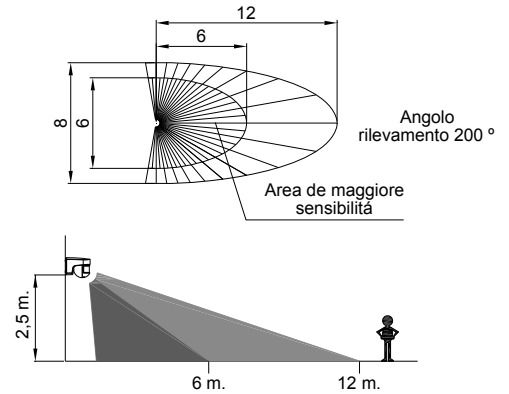


Rimuovere il coperchio allentando la vite in basso al dispositivo.



Fissare il coperchio base sul punto ove verrà installato il dispositivo.

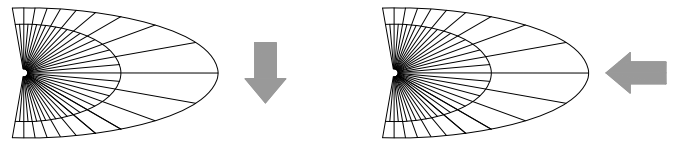
L'altezza ideale di montaggio è pari a 2 - 3 m. La direzione del movimento della fonte di calore dev'essere trasversale alla lente del dispositivo ISIMAT+.



Nell'installazione del dispositivo ISIMAT+ si deve tener conto del fatto che il rilevamento avviene nell'incrociarsi i fasci. Pertanto, se la fonte di calore da rilevare si sposta parallelamente ai fasci, il rilevamento avverrà a una distanza minore dato che non s'incrociano i fasci, finché non si troverà nelle immediate vicinanze del dispositivo.

MAGGIORE SENSIBILITÀ

MINORE SENSIBILITÀ



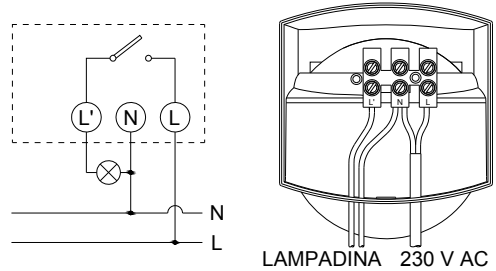
Nelle figure soprastanti, la freccia indica la direzione del movimento della persona o dell'oggetto da rilevare.

La temperatura ambiente dello spazio dove viene installato il dispositivo ISIMAT+ influisce in modo apprezzabile sulla sensibilità di rilevamento e, pertanto, sulla distanza di rilevamento. Quanto maggiore sarà la temperatura, tanto più scadente sarà la sensibilità dal momento che il dispositivo funziona mediante rilevamento del movimento di una fonte di calore (per lo più, 36 °C di temperatura del corpo umano); quanto più la temperatura ambiente si avvicini ai 36 °C, tanto più scadente sarà il rilevamento.

CONNESSIONE

Collegare come da schema sottostante:

Inserire il dispositivo ISIMAT+ nella base e fissarlo con la vite.



MESSA IN SERVIZIO. REGOLAZIONI

La sfera del dispositivo ISIMAT+ reca i selettori:

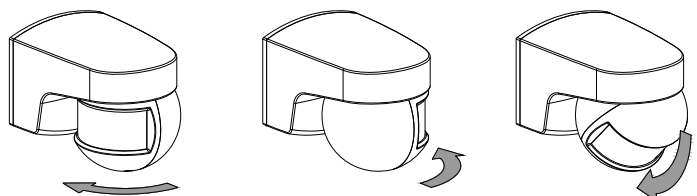
REGOLAZIONE DEL TEMPO DI RITARDO

REGOLAZIONE LUMINOSITÀ



REGOLAZIONE DEL CAMPO DI RILEVAMENTO

La testina può ruotare orizzontalmente di ca. 180° (non forzare la rotazione di oltre 180°) e verticalmente di ca. 45°, spostando la zona di rilevamento come da figura:

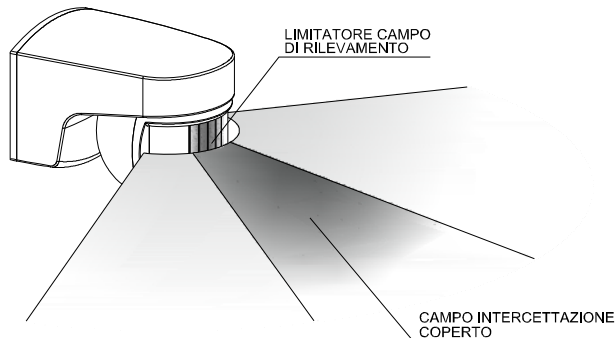


Per regolare il campo di rilevamento, attenersi alle istruzioni di cui appresso:

- Ruotare i selettori di regolazione di ritardo di scollegamento fino al minimo e il selettore di luminosità fino a (☀).
- Verificare la copertura spostandosi entro i limiti del campo di rilevamento.

A sistemazione e regolazione del campo di rilevamento avvenute, regolare la luminosità e il ritardo di scollegamento richiesto.

Il dispositivo ISIMAT+ ha in dotazione limitatori dell'area di rilevamento. Ogni limitatore è suddiviso in 4 settori, regolabili in funzione delle necessità. Per escludere un settore dal campo, coprire la parte corrispondente della lente con i limitatori adattati alle necessità.



REGOLAZIONE DELLA LUMINOSITÀ

Il ISIMAT+ può essere graduato in modo da funzionare soltanto quando le condizioni di luminosità siano inferiori al livello selezionato. Ruotando il selettore di luminosità verso la posizione (☀), reagirà a qualsiasi condizione di luminosità. Ruotandolo verso la posizione (☾), reagirà solamente a condizioni di luminosità particolarmente bassa.

Affinché la regolazione della luminosità abbia effetto è necessario attendere che l'illuminazione sia spenta

Le modifiche realizzate agendo sui selettori di regolazione, sono effettive solo uscendo dall'area di rilevazione e attendendo il primo spegnimento dell'impianto.

REGOLAZIONE DEL RITARDO DI SCOLLEGAMENTO

Ruotare il selettore (⊕); il ritardo di scollegamento sarà:

- Tempo minimo di ritardo di scollegamento: 3 secondi.
- Tempo massimo di ritardo di scollegamento: 30 minuti.

Tale tempo viene riavviato a ogni intercettazione del rilevatore.

La sensibilità del rilevatore potrebbe diminuire se la temperatura dell'oggetto da rilevare si avvicina alla temperatura ambiente.

Trascorso il tempo impostato, il dispositivo ISIMAT+ sarà inattivo per ca. 2 secondi in cui non avverrà alcuna intercettazione.

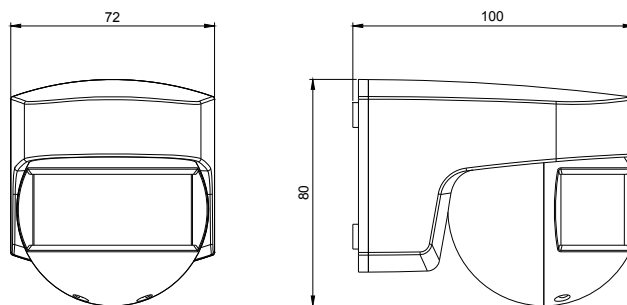
MODALITÀ DI FUNZIONAMENTO

- Il dispositivo si attiva normalmente decorsi 30 secondi dalla sua connessione.

DATI TECNICI

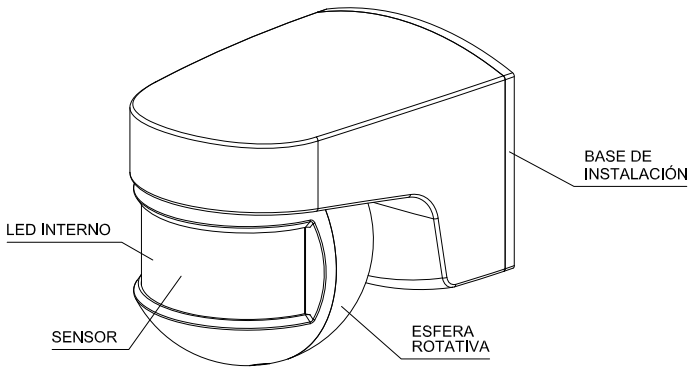
Alimentazione	230 V 50 Hz.
Forza di rottura	μ 10 A 230 V~ $\cos \varphi=1$
Carichi massimi consigliati	
☀ Lampadine incandescenti	2000 W
☾ Fluorescenti	600 VA
☼ Alogene bassa tensione (12 V ~)	600 VA
☼ Alogene (230 V ~)	2000 W
☼ Lampade basso consumo (CFL)	2000 W
☼ Lampade basso consumo (Downlights)	600 VA
☼ Lampade led	60 VA
Consumo proprio	6 VA (ca. 1 W)
Campo luminosità	5-30-2000 Lux.
Campo timing	Da 3 s a 30 min. circa
Angolo rilevamento	200°
Campo rilevamento	Frontale: 12 m a 20 °C. Laterale: 8 m a 20 °C.
Temperatura di funzionamento	-20 °C a +40 °C
Grado di protezione	IP 55 come da EN 60529
Classe di protezione	Classe II a condizioni di montaggio corrette

DIMENSIONI



ISIMAT+ DETECTOR DE MOVIMIENTO

INSTRUCCIONES DE EMPLEO



DESCRIPCIÓN

El detector de movimiento ISIMAT+ capta las emisiones invisibles infrarrojas procedentes de personas y otras fuentes de calor sin emitir ningún tipo de radiación.

Cuando una fuente de calor se mueve delante del ISIMAT+ su circuito de salida se activa; una vez que deja de captar el movimiento se desactiva tras un tiempo de retardo regulable.

El ISIMAT+ reacciona únicamente cuando las condiciones de luz están por debajo del nivel seleccionado.

INSTALACIÓN

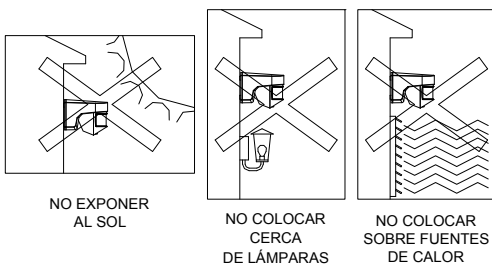
ATENCIÓN: La instalación y el montaje de los aparatos eléctricos debe ser realizada por un instalador autorizado.

ANTES DE PROCEDER A LA INSTALACIÓN DESCONECTE LA ALIMENTACIÓN.

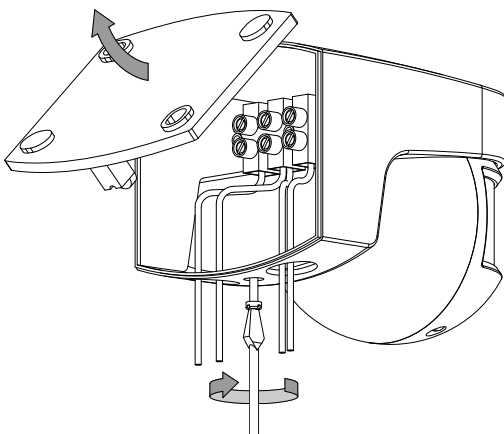
El aparato está internamente protegido contra las interferencias por un circuito de seguridad. No obstante, algunos campos magnéticos especialmente fuertes pueden llegar a alterar su funcionamiento, por tanto, no debe instalarse próximo a cargas inductivas (motores, transformadores, antenas de telefonía, centros de transformación, maquinaria industrial, etc.).

MONTAJE

En pared evitando que en su área de detección se encuentren superficies altamente reflectantes (líquidos, mármol, etc.), elementos sujetos a cambios bruscos de temperatura (calefacción, aire acondicionado, posibles corrientes de aire) o fuentes luminosas.

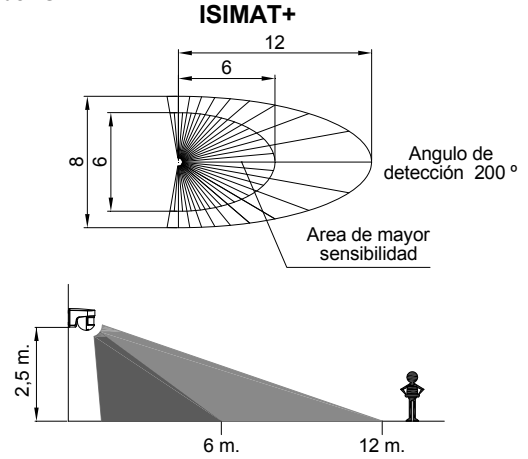


Separar la tapa base aflojando el tornillo situado en la parte inferior del aparato.



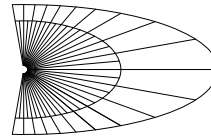
Fije la tapa base en el lugar donde se instalará el aparato.

La altura ideal de montaje es entre 2 y 3 metros y la dirección del movimiento de la fuente de calor se debe procurar que sea transversal a la lente del ISIMAT+.

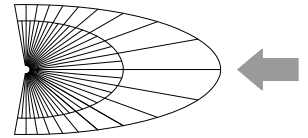


En la instalación del ISIMAT+ se debe tener en cuenta que la detección se produce al cruzar sus haces de detección, y por lo tanto si la fuente de calor a detectar va en paralelo a los haces, la detección se produce a una menor distancia, ya que no atraviesa los haces, hasta que llega muy cerca del aparato.

MAYOR SENSIBILIDAD



MEJOR SENSIBILIDAD

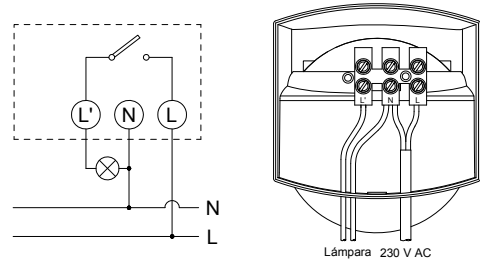


En las figuras superiores la flecha indica la dirección del movimiento de la persona u objeto a detectar.

La temperatura ambiente del recinto donde se instala el ISIMAT+ influye bastante en la sensibilidad de la detección y por tanto en la distancia de detección. A mayor temperatura peor sensibilidad, ya que el aparato funciona por detección del movimiento de una fuente de calor (en la mayor parte de los casos 36 °C es la temperatura del cuerpo humano), cuando mas cercana a 36 °C sea la temperatura ambiente peor es la detección.

CONEXIÓN

Conectar de acuerdo al siguiente esquema:



Encajar el ISIMAT+ en la base y fijarlo con el tornillo.

PUESTA EN SERVICIO. AJUSTES

En la esfera del ISIMAT+ se encuentran los selectores:

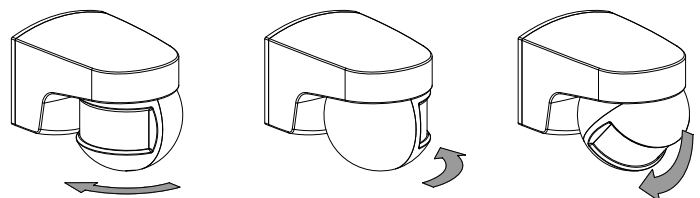
REGULACIÓN DEL TIEMPO DE RETARDO

REGULACIÓN DE LA LUMINOSIDAD



AJUSTE DEL CAMPO DE DETECCIÓN

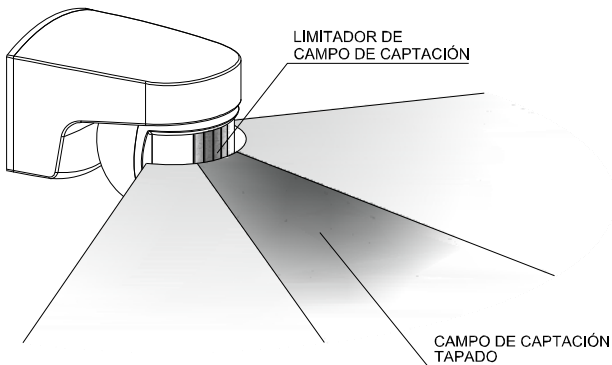
La cabeza puede girar horizontalmente aproximadamente 180° (no forzar giro más de 180°) y verticalmente aproximadamente 45°, desplazando la zona de detección como indica la figura:



Para ajustar el campo de detección seguir los siguientes pasos:

- Girar los selectores de regulación de retardo de desconexión hasta el mínimo, y el selector de luminosidad hasta (☼).
- Comprobar la cobertura moviéndose en los límites del campo de detección.

El ISIMAT+ se suministra con limitadores del área de detección. Cada limitador esta dividido en 4 sectores, que pueden ser recortados según necesidades. Para excluir un sector del campo cubra la parte correspondiente de la lente con los limitadores adaptados a sus necesidades.



Después de la colocación y ajuste del campo de detección, regular la luminosidad y el retardo de desconexión requerido.

AJUSTE DE LA LUMINOSIDAD

El ISIMAT+ puede ser graduado de tal forma que actúe solo cuando las condiciones de luminosidad están por debajo del nivel seleccionado. Girando el selector de luminosidad hacia la posición (☼), reaccionará en cualquier condición de luminosidad. Girando hacia la posición (☾), solamente reaccionará en condiciones de muy baja luminosidad. Para que el ajuste de la luminosidad tenga efecto, es necesario esperar a que la iluminación se apague.

Para que los cambios realizados en los potenciómetros de ajuste del equipo tengan efecto, es necesario salir del área de detección y esperar al apagado de la instalación.

AJUSTE DEL RETARDO DE DESCONEXIÓN

Girando el selector (⊕) el retardo de desconexión será:

- Tiempo mínimo de retardo de desconexión: 3 segundos.
- Tiempo máximo de retardo de desconexión: 30 minutos.

Este tiempo se reinicia cada vez que el detector capta.

La sensibilidad de captador puede verse reducida si la temperatura del objeto a detectar está próxima a la temperatura ambiente. Una vez finalizada la temporización el ISIMAT+ tiene un periodo de inactividad de 2 segundos aproximadamente en los que no detecta.

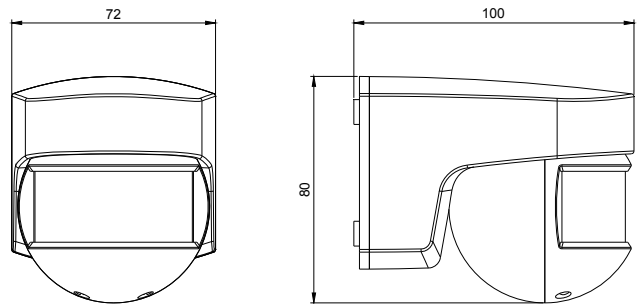
MODO DE FUNCIONAMIENTO

- El equipo entra en funcionamiento normal después de 30 segundos de su conexión.

CARACTERÍSTICAS TÉCNICAS

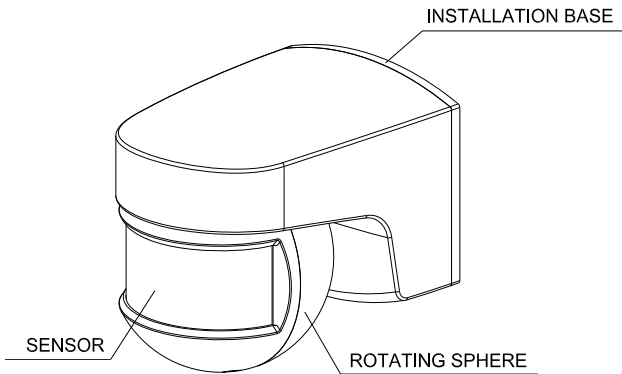
Alimentación	230 V 50 Hz.
Poder de Ruptura	μ 10 A 230 V~ $\cos \varphi=1$
Cargas máximas recomendadas	
☼ Lámparas incandescentes	2000 W
☽ Fluorescentes	600 VA
☾ Halógenas Baja Tensión (12 V ~)	600 VA
☽ Halógenas (230 V ~)	2000 W
☽ Lámparas bajo consumo (CFL)	600 VA
☽ Lámparas bajo consumo (Downlights)	600 VA
☽ Lámparas LED	60 VA
Consumo Propio	6 VA (1 W aprox.)
Rango de luminosidad	5-30-2000 Lux.
Rango de temporización	De 3 s a 30 min. aprox.
Ángulo de detección	200°
Campo de detección	Frontal: 12 metros a 20 °C. Lateral: 8 metros a 20 °C.
Temperatura de funcionamiento	-20 °C a +40 °C
Grado de protección	IP 55 según EN 60529
Clase de protección	Clase II en condiciones de montaje correctas

DIMENSIONES



ISIMAT+ MOTION DETECTOR

INSTRUCTIONS ON USE



DESCRIPTION

The ISIMAT+ motion detector detects invisible infrared radiation from people and other heat sources without emitting any form of radiation. When a heat source moves in front of the ISIMAT+, its output circuit is activated and when it no longer detects the movement, it will deactivate after an adjustable delay. The ISIMAT+ reacts in this way only when ambient light conditions are below the selected level.

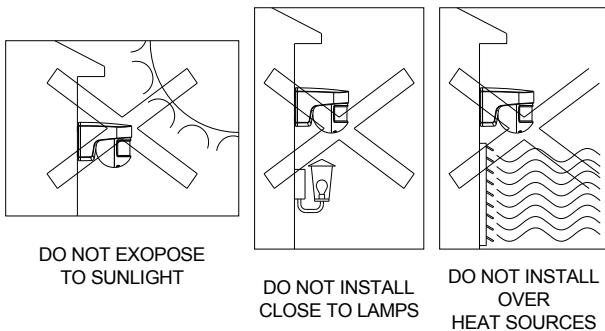
INSTALLATION

WARNING: The assembly and installation of the electric apparatus must only be carried out by an authorised installer. ALL POWER MUST BE SWITCHED OFF PRIOR TO COMMENCING INSTALLATION WORK

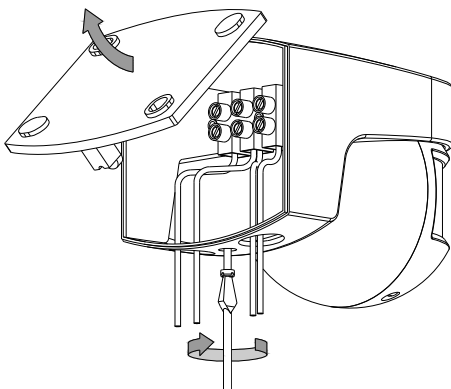
The apparatus is fitted with an internal security circuit that protects it against electromagnetic interference. However, certain especially strong magnetic fields could affect its operation and therefore, it must not be installed close to inductive loads (motors, transformers, telephony antennas, transformer substations and industrial machinery etc).

MOUNTING

It is wall-mounted, but highly reflective surfaces (liquids and marble etc), elements subject to sudden changes in temperature (heating and air-conditioning and possible air currents) and also light sources must be avoided within its detection area.

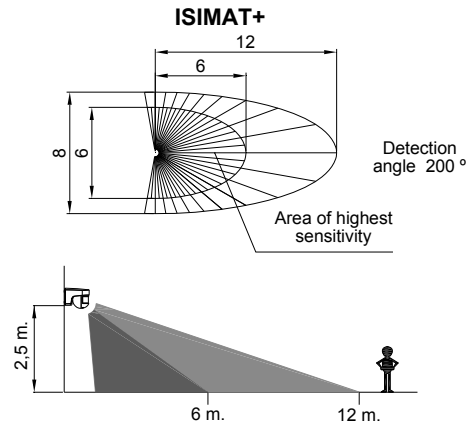


Remove the base cover by loosening the screw located in the lower section of the unit.

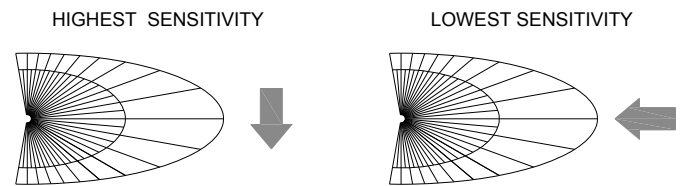


Mount the base cover where the unit is to be installed.

The ideal mounting height is between two and three metres and the direction of movement of possible heat sources should be transversal to the ISIMAT+ lens.



It must be taken into account when installing the ISIMAT+ that detection takes place when the detection beams are crossed; therefore, if the heat source to be detected is moving parallel to the beams, detection will be produced at a smaller distance since it will not cross the beams until it is very close to the apparatus.

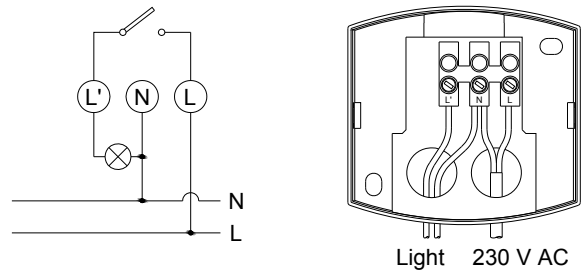


In the above figures, the arrow indicates direction of movement of the person or object to be detected.

The ambient temperature where the ISIMAT+ is installed can significantly affect detection sensitivity and hence, the detection distance. Higher temperatures means reduced sensitivity because the apparatus operates by detecting the movement of a heat source (in most cases, this temperature is 36 °C, that of the human body), the closer the ambient temperature is to 36 °C, the poorer the detection.

CONNECTION

The unit should be connected in accordance with the following diagram: Fit the ISIMAT+ to the base and secure it with the screw.



PUTTING INTO OPERATION: ADJUSTMENTS

There are two controls on the ISIMAT+ sphere:

DELAY TIME ADJUSTMENT

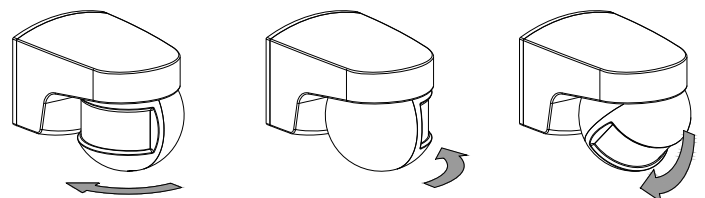


AMBIENT LIGHTING LEVEL ADJUSTMENT



ADJUSTING THE DETECTION FIELD

The head is able to rotate horizontally by approximately 180° (do not attempt to force rotation beyond 180°) and vertically by approximately 45°, thus moving the detection area as shown in the figure:

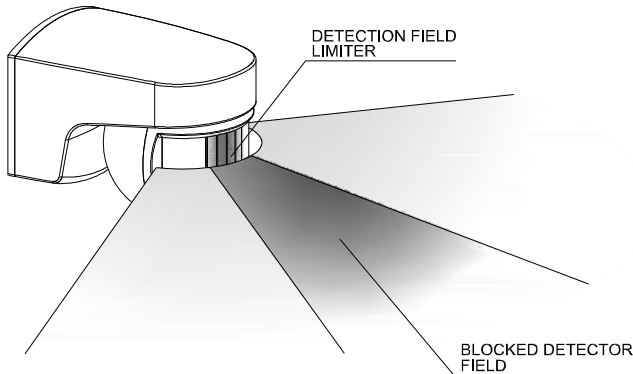


The detection field can be adjusted by following these steps:

- Rotate the switch-off delay adjustment to minimum and the ambient light level adjustment to (☀).
- Check coverage by moving within the detection field limits.

After installation and detection field adjustments, set the ambient light level and switch-off delay as required.

The ISIMAT+ supplied with detection area limiters. Each limiter is divided into four sectors that can be cut according to needs. A sector is excluded by covering the corresponding part of the lens with limiter adapted to the actual requirements.



ADJUSTING AMBIENT LIGHT LEVEL

The ISIMAT+ can be adjusted so that it only operates when ambient light level conditions are below the selected level. By rotating the ambient light level control to position (☀), it will react under any lighting conditions. Setting it to position (☾) will mean it only reacts under very low ambient light level conditions.

To check the luminosity adjustment, it is necessary to wait until the lights are off.

For the changes made to take effect in the potentiometers in the adjustment of the equipment, it is necessary to get out from the detection area and wait for the installation to be turned off.

ADJUSTING THE SWITCH-OFF DELAY

By rotating the control (⌚), the switch-off delay is as follows:

- Minimum switch-off delay time: 3 seconds
- Maximum switch-off delay time: 30 minutes.

This time is reset for each detection operation.

Detection sensitivity may be reduced if the temperature of the object to be detected is close to the ambient temperature
When the ISIMAT+ delay time ends, there is a two-second period of inactivity during which it does not detect.

OPERATING MODE

- The unit enters normal operation thirty seconds after being switched on.

TECHNICAL SPECIFICATIONS

Power supply	230 V 50 Hz.
Breaking power	μ 10 A 230 V~ cos $\varphi=1$
Maximum recommended loads	
Incandescent lamps	2000 W
Fluorescent tubes	600 VA
Low voltage halogen (12 Vac)	600 VA
Halogen (230 Vac)	2000 W
Low consumption lamps (CFL)	600 VA
Low consumption lamps (Downlights)	600 VA
Led lamps	60 VA
Power consumption	6 VA (1 W approx.)
Ambient lighting level range	5-30-2000 Lux.
Timer range	from 3 s to 30 min. approx.
Detection angle	200°
Detection field	Front: 12 metres to 20 °C. Lateral: 8 metres to 20 °C.
Operating temperature	-20 °C to +40 °C
Degree Protection	IP 55 iaw EN 60529
Protection class	Class II under correct installation conditions

DIMENSIONS

